

Vue d'ensemble

- Une fiabilité unique et une insensibilité extrême à la lumière ambiante
- LED PinPoint Baumer : Petit point lumineux homogène aux bords nets
- Faisceau linéaire pour la détection complète d'objets irréguliers et perforés
- qTeach - apprentissage simple et sans usure ferromagnétique
- Boîtier robuste avec inserts d'écartement en laiton



Image similaire



Caractéristiques techniques

Données générales		Données électriques	
Fonction	Elimination de l'arrière plan	Courant de sortie	< 100 mA
Version	Faisceau linéaire	Protégé contre courts-circuits	Oui
Source lumineuse	LED PinPoint, pulsée	Protégé contre inversion polarité	Oui
Portée Tw	20 ... 250 mm	Données mécaniques	
Plage de détection Tb	8 ... 275 mm	Largeur / Diamètre	11 mm
Indication de fonctionnement	LED verte	Hauteur / Longueur	32 mm
Indication sortie	LED jaune	Profondeur	21 mm
Réglage de la portée de détection	qTeach / ext.	Forme du boîtier	Parallélépipédique
Longueur d'ondes	634 nm	Fixation	Manchon lisse (Laiton)
Suppression influence réciproque	Oui	Matériau du boîtier	Plastique (ABS, ASA, PMMA)
Forme du faisceau	Ligne	Face avant (optique)	PMMA
Axe d'alignement optique	< 1,5°	Version de raccordement	Connecteur M8 4-pôles
Données électriques		Conditions ambiantes	
Temps d'activation / désactivation	< 2,5 ms	Classe de protection	IP 67
Plage de tension +Vs	10 ... 30 VDC	Température de fonctionnement	-25 ... +55 °C
Consommation max. (sans charge)	50 mA	Température en magasin	-40 ... +70 °C
Courant absorbé moyen	25 mA	Résistance aux vibrations (sinusoïdale)	IEC 60068-2-6:2008 10 g à f = 10 - 2000 Hz, Durée 150 min par axe
Tension résiduelle Vd	< 2 VDC	Resistance aux chocs (semi-sinusoïdale)	IEC 60068-2-27:2009 50 g / 11 ms, 10 chocs par axe et direction
Fonction de commutation	Claire/sombre		
Circuit de sortie	Push-pull		

Dessin d'encadrement

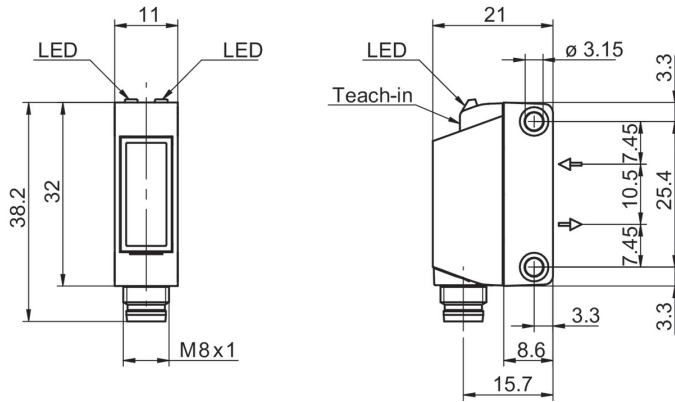


Diagramme portée de détection

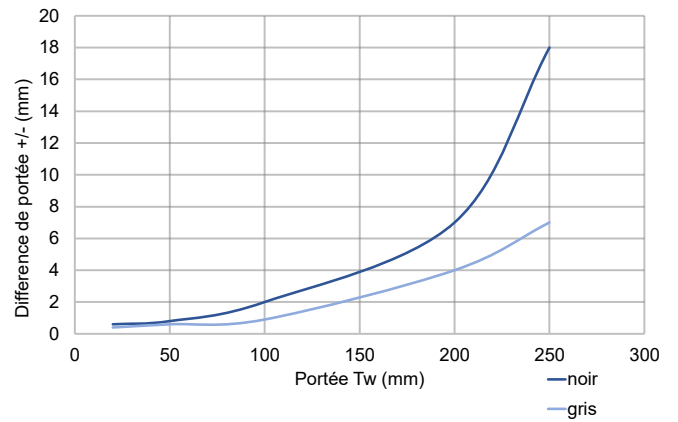
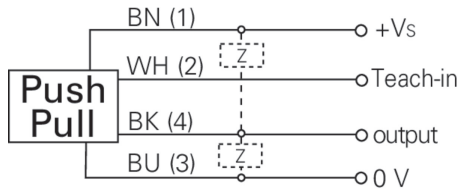
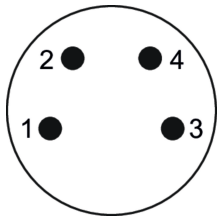


Schéma de raccordement



Repérage du connecteur



Progression du faisceau (typiquement)

