

**Auf einen Blick**

- Einzigartig zuverlässig und extrem unempfindlich gegenüber Fremdlicht
- Baumer PinPoint LED: Kleiner, homogener Lichtfleck mit scharfen Kanten
- Linienförmiger Strahl zur lückenlosen Erkennung unförmiger, perforierter Objekte
- qTeach - manipulationssicheres, einfaches Einlernen mittels ferromagnetischem Werkzeug
- Robustes Gehäuse mit Distanzhülsen aus Messing



Abbildung ähnlich



**Technische Daten**

**Allgemeine Daten**

Funktion	Hintergrundausblendung
Ausführung	Linienförmiger Strahl
Lichtquelle	PinPoint LED gepulst
Tastweite Tw	20 ... 250 mm
Tastbereich Tb	8 ... 275 mm
Betriebsanzeige	LED grün
Ausgangsanzeige	LED gelb
Tastweiteneinstellung	qTeach / Extern
Wellenlänge	634 nm
Unterdrückung gegenseitiger Beeinflussung	Ja
Strahlform	Linie
Ausrichtung optische Achse	< 1,5°

**Elektrische Daten**

Ansprech- / Abfallzeit	< 2,5 ms
Betriebsspannungsbereich +Vs	10 ... 30 VDC
Stromaufnahme max. (ohne Last)	50 mA
Stromaufnahme mittel	25 mA
Spannungsabfall Vd	< 2 VDC
Schaltfunktion	Hell- / Dunkelschaltung

**Elektrische Daten**

Ausgangsschaltung	Gegentakt
Ausgangsstrom	< 100 mA
Kurzschlussfest	Ja
Verpolungsfest	Ja

**Mechanische Daten**

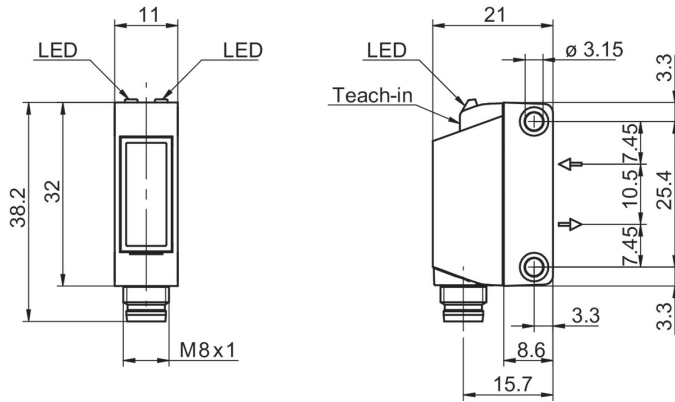
Breite / Durchmesser	11 mm
Höhe / Länge	32 mm
Tiefe	21 mm
Bauform	Quaderförmig
Befestigung	Hülse glatt (Messing)
Gehäusematerial	Kunststoff (ABS, ASA, PMMA)
Frontscheibe	PMMA
Anschlussart	Stecker M8 4-Pol

**Umgebungsbedingungen**

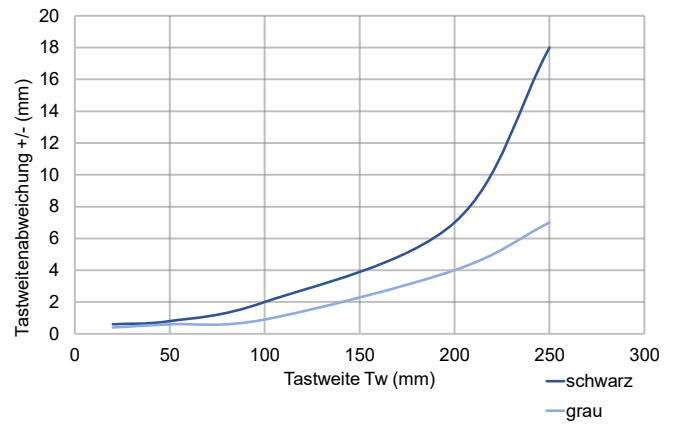
Schutzart	IP 67
Arbeitstemperatur	-25 ... +55 °C
Lagertemperatur	-40 ... +70 °C
Schwingungsfestigkeit (sinusförmig)	IEC 60068-2-6:2008 10 g bei f = 10 - 2000 Hz, Dauer 150 min je Achse
Schockfestigkeit (halbsinus)	IEC 60068-2-27:2009 50 g / 11 ms, 10 Stöße je Achse und Richtung

2023-06-06 Angegebene Produkteigenschaften und technische Daten stellen keine Garantieerklärung dar. Technische Änderungen vorbehalten.

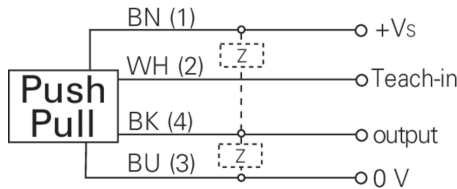
**Masszeichnung**



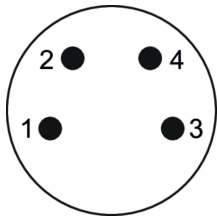
**Tastweitendiagramm**



**Anschlussbild**



**Steckerbelegungen**



**Strahlverlauf (typisch)**

