

Auf einen Blick

- Sender
- Einweg-Lichtschranke
- 40 m
- Laserdiode rot, gepulst
- Stecker M8 4-Pol
- -10 ... 60 °C
- IP 68/69K & proTect+



Abbildung ähnlich



Technische Daten

Allgemeine Daten

Funktion	Einweg-Lichtschranke
Spezialausführung	Washdown-Design
Sender / Empfänger	Sender
Lichtquelle	Laserdiode rot, gepulst
Betriebsreichweite Sb	40 m
Grenzreichweite Sn	75 m
Betriebsanzeige	LED grün
Laserklasse	1
Abstand Fokus	Paralleler Strahl
Wellenlänge	656 nm
Ausrichtung optische Achse	< 2°
Zulassungen/Zertifikate	Ecolab

Elektrische Daten

Betriebsspannungsbereich +Vs	11 ... 30 VDC
------------------------------	---------------

Elektrische Daten

Stromaufnahme max. (ohne Last)	30 mA
Stromaufnahme mittel	25 mA
Verpolungsfest	Ja

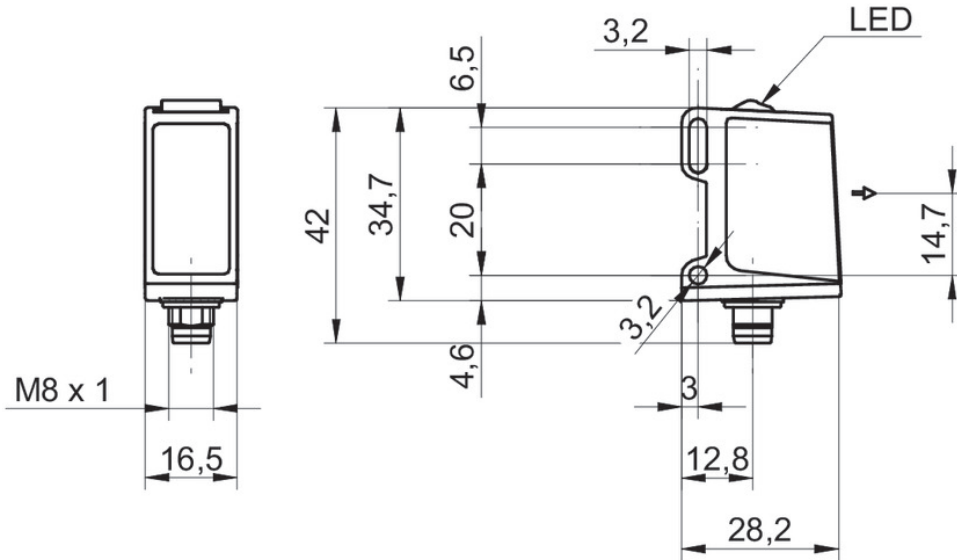
Mechanische Daten

Breite / Durchmesser	16,5 mm
Höhe / Länge	34,7 mm
Tiefe	28,2 mm
Bauform	Quaderförmig
Gehäusematerial	Edelstahl 1.4404 (V4A)
Frontscheibe	PMMA
Anschlussart	Stecker M8 4-Pol

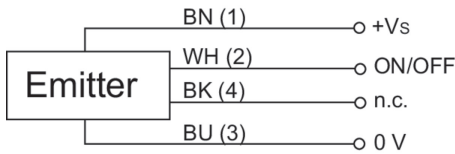
Umgebungsbedingungen

Arbeitstemperatur	-10 ... +60 °C
Schutzart	IP 68/69K & proTect+

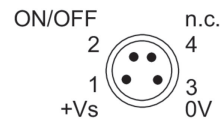
Technische Zeichnungen



Anschlussbild



Steckerbelegungen

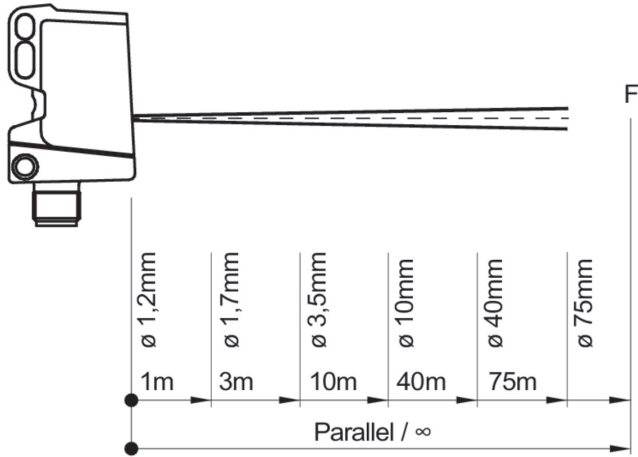


Laserwarnung

**CLASS 1 LASER
PRODUCT**

IEC 60825-1/2014
Complies with 21 CFR 1040.10 and
1040.11 except for conformance with
IEC 60825-1 Ed. 3., as described in
Laser Notice No. 56, dated May 8, 2019

Strahlverlauf (typisch)



Funktionsreservekurve

