

Vue d'ensemble

- Récepteur
- Barrière simple
- 10 m
- push-pull
- qTeach / externe
- Connecteur M8 4-pôles
- -25 ... 60 °C
- IP 68/69K & proTect+



Image similaire



Caractéristiques techniques

Données générales

Fonction	Barrière simple
Exécution spéciale	Design washdown
Émetteur / Récepteur	Récepteur
Portée de service Sb	10 m
Limite de portée Sn	15 m
Indication encrassement / réglage	Indication réception clignotante
Indication réception	LED jaune
Indication de fonctionnement	LED verte
Réglage sensibilité	qTeach / externe
Axe d'alignement optique	< 2°
Autorisations/certificats	Ecolab

Données électriques

Temps d'activation / désactivation	< 0,49 ms
Plage de tension +Vs	10 ... 30 VDC
Consommation max. (sans charge)	40 mA
Courant absorbé moyen	30 mA

Données électriques

Tension résiduelle Vd	< 3 VDC
Fonction de commutation	Claire/sombre
Circuit de sortie	Push-pull
Courant de sortie	< 100 mA
Protégé contre courts-circuits	Oui
Protégé contre inversion polarité	Oui

Données mécaniques

Largeur / Diamètre	16,5 mm
Hauteur / Longueur	34,7 mm
Profondeur	28,2 mm
Forme du boîtier	Parallélépipédique
Matériau du boîtier	Acier inoxydable 1.4404 (V4A)
Face avant (optique)	PMMA
Versión de raccordement	Connecteur M8 4-pôles

Conditions ambiantes

Température de fonctionnement	-25 ... +60 °C
Classe de protection	IP 68/69K & proTect+

propos

- qTeach

Dessins techniques

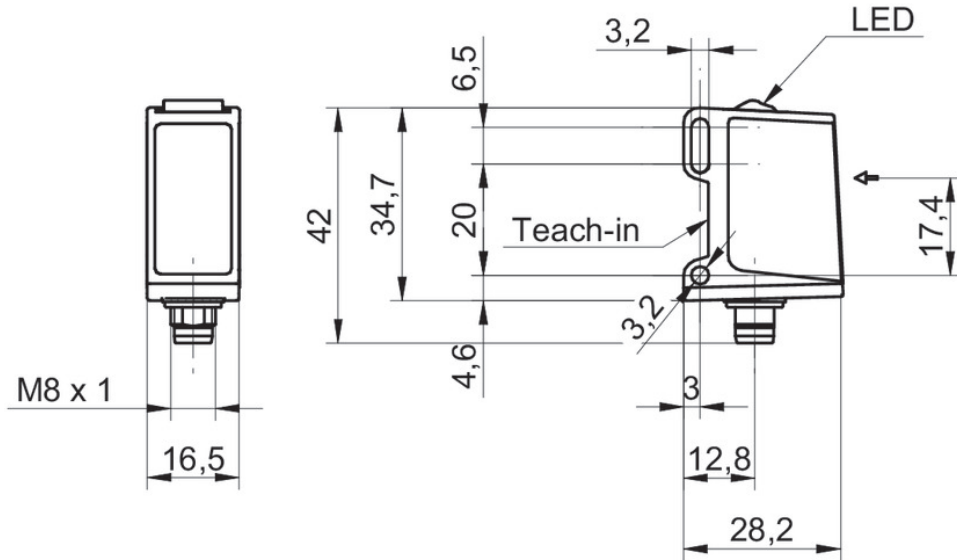
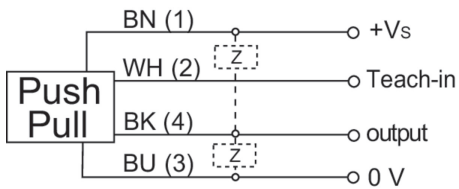
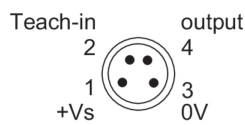


Schéma de raccordement



Repérage du connecteur



Courbe réserve de fonctionnement

