

**Auf einen Blick**

- Empfänger
- Einweg-Lichtschrake
- 10 m
- Gegentakt
- qTeach / Extern
- Stecker M8 4-Pol
- -25 ... 60 °C
- IP 68/69K & proTect+



Abbildung ähnlich



**Technische Daten**

**Allgemeine Daten**

Funktion	Einweg-Lichtschrake
Spezialausführung	Washdown-Design
Sender / Empfänger	Empfänger
Betriebsreichweite Sb	10 m
Grenzreichweite Sn	15 m
Anzeige Verschm. / Einst.	Empfangsanzeige blinkend
Empfangsanzeige	LED gelb
Betriebsanzeige	LED grün
Empfindlichkeitseinstellung	qTeach / Extern
Ausrichtung optische Achse	< 2°
Zulassungen/Zertifikate	Ecolab

**Elektrische Daten**

Ansprech- / Abfallzeit	< 0,49 ms
Betriebsspannungsbereich +Vs	10 ... 30 VDC
Stromaufnahme max. (ohne Last)	40 mA

**Elektrische Daten**

Stromaufnahme mittel	30 mA
Spannungsabfall Vd	< 3 VDC
Schaltfunktion	Hell- / Dunkelschaltung
Ausgangsschaltung	Gegentakt
Ausgangsstrom	< 100 mA
Kurzschlussfest	Ja
Verpolungsfest	Ja

**Mechanische Daten**

Breite / Durchmesser	16,5 mm
Höhe / Länge	34,7 mm
Tiefe	28,2 mm
Bauform	Quaderförmig
Gehäusematerial	Edelstahl 1.4404 (V4A)
Frontscheibe	PMMA
Anschlussart	Stecker M8 4-Pol

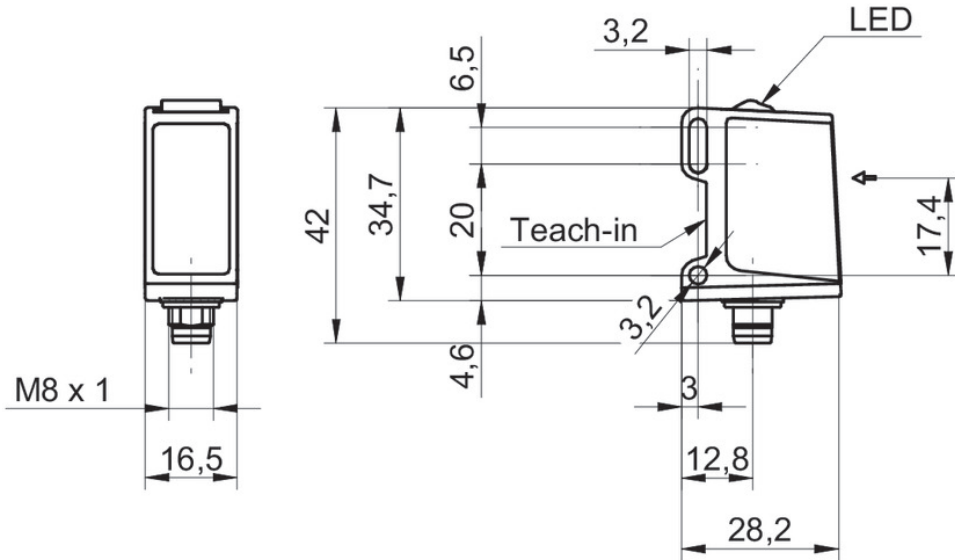
**Umgebungsbedingungen**

Arbeitstemperatur	-25 ... +60 °C
Schutzart	IP 68/69K & proTect+

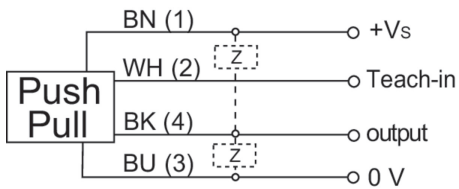
**Bemerkungen**

- qTeach

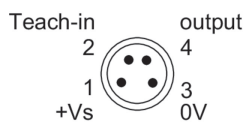
**Technische Zeichnungen**



**Anschlussbild**



**Steckerbelegungen**



**Funktionsreservekurve**

