

**Vue d'ensemble**

- Emetteur
- Barrière simple
- 10 m
- Diode lumière rouge, pulsée
- Câble 4-pôles, 2 m
- -25 ... 60 °C
- IP 68/69K & proTect+



Image similaire



**Caractéristiques techniques**

Données générales		Données électriques	
Fonction	Barrière simple	Courant absorbé moyen	30 mA
Exécution spéciale	Design hygiénique	Protégé contre inversion polarité	Oui
Emetteur / Récepteur	Emetteur	Données mécaniques	
Source lumineuse	Diode lumière rouge, pulsée	Largeur / Diamètre	16,5 mm
Portée de service Sb	10 m	Hauteur / Longueur	34,6 mm
Limite de portée Sn	15 m	Profondeur	28,7 mm
Indication de fonctionnement	LED verte	Forme du boîtier	Parallélépipédique
Longueur d'ondes	645 nm	Matériau boîtier	Acier inoxydable 1.4404 (V4A)
Axe d'alignement optique	< 2°	Face avant (optique)	PMMA
Autorisations/certificats	Ecolab Adapted from EHEDG	Version de raccordement	Câble 4-pôles, 2 m
Données électriques		Conditions ambiantes	
Plage de tension +Vs	10 ... 30 VDC	Température de fonctionnement	-25 ... +60 °C
Consommation max. (sans charge)	40 mA	Classe de protection	IP 68/69K & proTect+

Dessins techniques

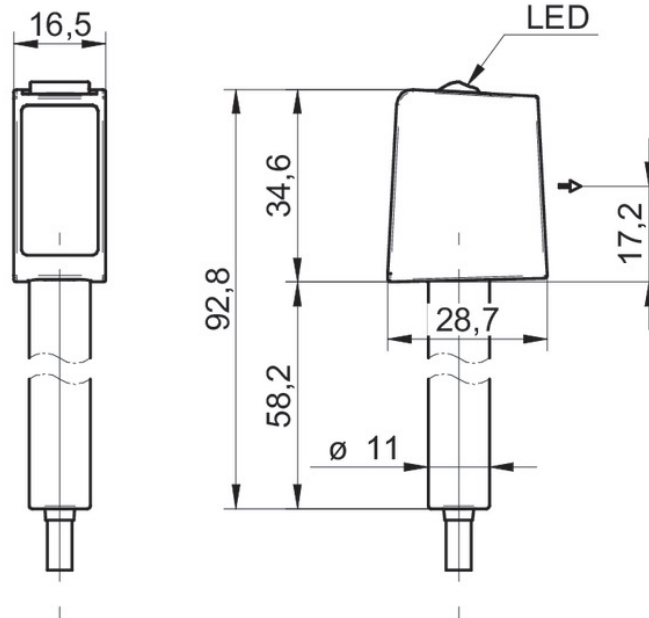
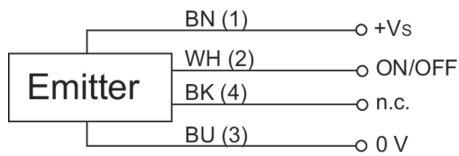
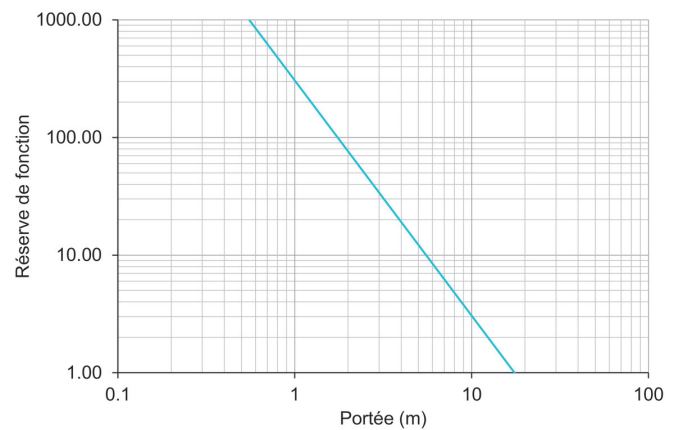


Schéma de raccordement



Courbe réserve de fonctionnement



Progression du faisceau (typiquement)

