

产品一览

- 发射器
- 对射式传感器
- 40 m
- 脉冲红色激光二极管
- M8引线接头 · L=200 mm
- -10 ... 60 °C
- IP 68/69K & proTect+



图片与实际产品类似



技术数据

基本参数

类型	对射式传感器
特殊型号	卫生型设计
发射器 / 接收器	发射器
光源	脉冲红色激光二极管
实际感应范围 Sb	40 m
额定感应范围 Sn	75 m
上电指示灯	绿色LED
激光等级	1
焦距	平行光束
波长	656 nm
光轴校准	< 2°
认证 / 证书	Ecolab 改编自EHEDG

电气参数

电源电压范围 +Vs	11 ... 30 VDC
------------	---------------

电气参数

最大电流消耗 (无负载)	30 mA
典型电流消耗	25 mA
反极性保护	是

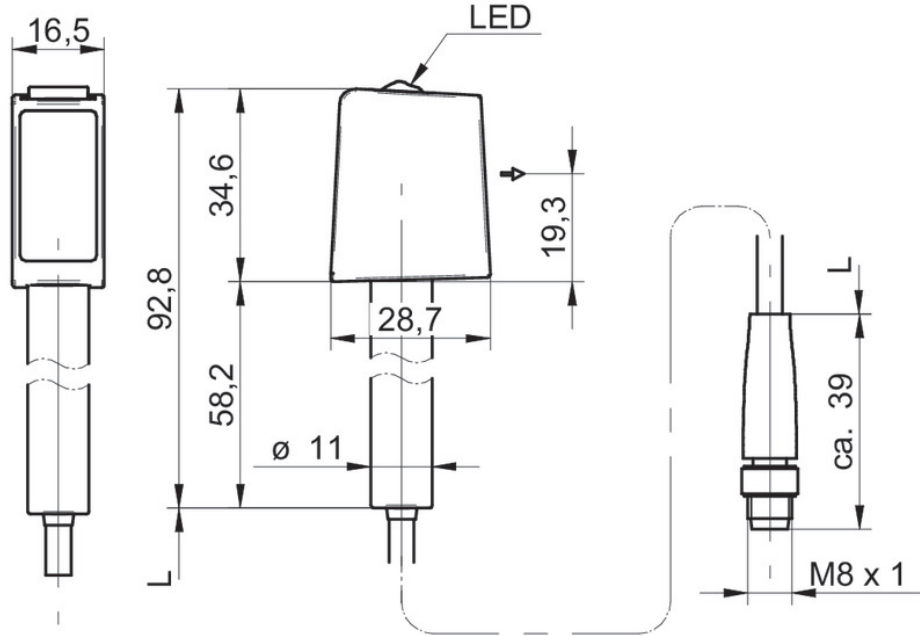
机械参数

宽度 / 直径	16,5 mm
高度 / 长度	34,6 mm
深度	28,7 mm
类型	矩形
外壳材质	不锈钢 1.4404 (V4A)
前端光学元件	PMMA
连接方式	M8 引线接头 · L=200 mm

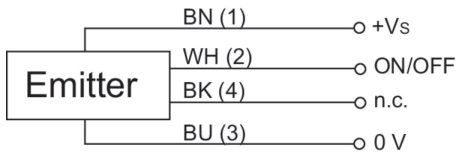
环境条件

工作温度	-10 ... +60 °C
防护等级	IP 68/69K 和 proTect+

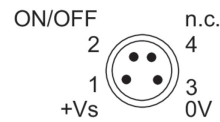
技术图纸



接线图



针脚定义

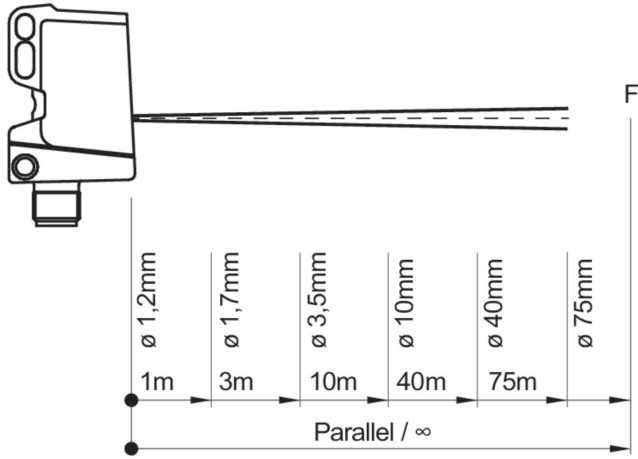


激光报警

**CLASS 1 LASER
PRODUCT**

IEC 60825-1/2014
Complies with 21 CFR 1040.10 and
1040.11 except for conformance with
IEC 60825-1 Ed. 3., as described in
Laser Notice No. 56, dated May 8, 2019

典型光束特性



过量增益曲线

