

overview

- 光电隔栅系列
- 30 ... 300 mm
- 脉冲点源LED
- 推挽
- 自学习以及 IO-Link
- 电缆 4 针, 2 m
- -25 ... 60 °C
- IP 68/69K & proTect+



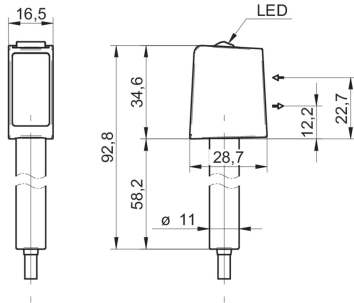
技术数据

基本参数		典型电流消耗	30 mA
类型	光电隔栅系列	压降 Vd	< 3 VDC
特殊型号	卫生型设计	输出功能	亮通 / 暗通 功能
版本	透明物体检测	输出电路	推挽
光源	脉冲点源LED	输出电流	< 100 mA
背景位置 Sde	30 ... 300 mm	短路保护	是
感应范围 Sa	100% ... 85% Sde	反极性保护	是
最低信号衰减强度	10 % / 20 % / 30 %	机械参数	
上电指示灯	LED 绿色	宽度 / 直径	16,5 mm
指示灯	LED 黄色	高度 / 长度	34,6 mm
感应距离调节	自学习以及 IO-Link	深度	28,7 mm
波长	630 nm	类型	直角
交互影响抑制	是	外壳材质	不锈钢 1.4404 (V4A)
光轴校准	< 2°	前端光学元件	PMMA
认证 / 证书	Ecolab	连接方式	电缆 4 针, 2 m
电气参数		环境条件	
响应时间 / 释放时间	0,25 ... 0,6 ms	工作温度	-25 ... +60 °C
电源电压范围 +Vs	10 ... 30 VDC	防护等级	IP 68/69K & proTect+
最大电流消耗 (无负载)	45 mA		

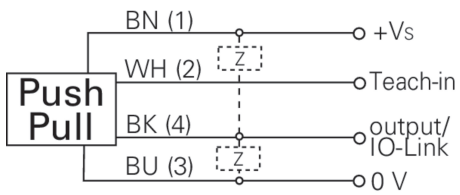
remarks

- IO-Link: V1.1, 过滤功能, qTeach 锁定可调
- 响应 / 释放时间: depending on the signal strength

dimension drawing



connection diagram



beam characteristic (typically)

