

Vue d'ensemble

- Barrière
- 30 ... 300 mm
- LED PinPoint, pulsée
- push-pull
- Teach-in et IO-Link
- Câble 4-pôles, 2 m
- -25 ... 60 °C
- IP 68/69K & proTect+



Image similaire



Caractéristiques techniques

Données générales		Données électriques	
Fonction	Barrière	Consommation max. (sans charge)	45 mA
Exécution spéciale	Design hygiénique	Courant absorbé moyen	30 mA
Version	Détection d'objet transparent	Tension résiduelle Vd	< 3 VDC
Source lumineuse	LED PinPoint, pulsée	Fonction de commutation	Claire/sombre
Position de l'arrière plan Sde	30 ... 300 mm	Circuit de sortie	Push-pull
Plage de détection Sa	100% ... 85% Sde	Courant de sortie	< 100 mA
L'atténuation du signal minimum	10 % / 20 % / 30 %	Protégé contre courts-circuits	Oui
Indication de fonctionnement	LED verte	Protégé contre inversion polarité	Oui
Indication réception	LED jaune	Données mécaniques	
Réglage de la portée de détection	Teach-in et IO-Link	Largeur / Diamètre	16,5 mm
Longueur d'ondes	630 nm	Hauteur / Longueur	34,6 mm
Suppression influence réciproque	Oui	Profondeur	28,7 mm
Axe d'alignement optique	< 2°	Forme du boîtier	Parallélépipédique
Autorisations/certificats	Ecolab	Matériau du boîtier	Acier inoxydable 1.4404 (V4A)
Données électriques		Face avant (optique)	PMMA
Temps d'activation / désactivation	0,25 ... 0,6 ms	Version de raccordement	Câble 4-pôles, 2 m
Plage de tension +Vs	10 ... 30 VDC	Conditions ambiantes	
		Classe de protection	IP 68/69K & proTect+
		Température de fonctionnement	-25 ... +60 °C

2021-04-27 Les caractéristiques du produit et les données techniques spécifiées n'impliquent aucune garantie. Toute modification technique réservée.

propos

- Teach magnétique
- IO-Link: V1.1, fonctions de filtrage, verrouillage qTeach ajustable
- L'atténuation du signal réglable
- Temps d'activation / désactivation: depending on the signal strength

Dessin d'encombrement

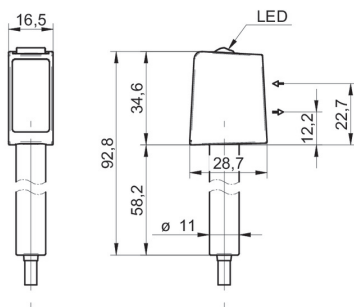
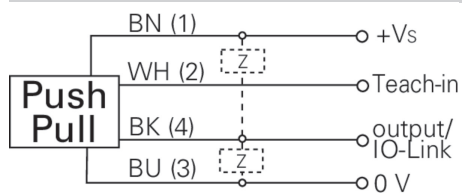


Schéma de raccordement



Progression du faisceau (typiquement)

