

**Vue d'ensemble**

- Barrière
- 30 ... 300 mm
- LED PinPoint, pulsée
- push-pull
- Teach-in et IO-Link
- Câble 4-pôles, 2 m
- -25 ... 60 °C
- IP 68/69K & proTect+



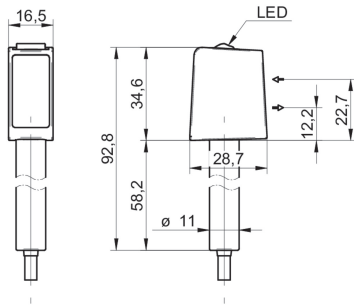
**Données techniques**

Données générales		Données électriques	
Fonction	Barrière	Consommation max. (sans charge)	45 mA
Exécution spéciale	Design hygiénique	Courant absorbé moyen	30 mA
Version	Détection d'objet transparent	Tension résiduelle Vd	< 3 VDC
Source lumineuse	LED PinPoint, pulsée	Fonction de commutation	claire/sombre
Position de l'arrière plan Sde	30 ... 300 mm	Circuit de sortie	push-pull
Plage de détection Sa	100% ... 85% Sde	Courant de sortie	< 100 mA
L'atténuation du signal minimum	10 % / 20 % / 30 %	Protégé contre courts-circuits	oui
Indication de fonctionnement	LED verte	Protégé contre inversion polarité	oui
Indication réception	LED jaune	Données mécaniques	
Réglage de la portée de détection	Teach-in et IO-Link	Largeur / Diamètre	16,5 mm
Longueur d'ondes	630 nm	Hauteur / Longueur	34,6 mm
Suppression influence rétroproxe	oui	Profondeur	28,7 mm
Axe d'alignement optique	< 2°	Forme du boîtier	parallélépipédique
Autorisations/certificats	Ecolab	Matériau du boîtier	Acier inoxydable 1.4404 (V4A)
Données électriques		Face avant (optique)	PMMA
Temps d'activation / désactivation	0,25 ... 0,6 ms	Version de raccordement	Câble 4-pôles, 2 m
Plage de tension +Vs	10 ... 30 VDC	Conditions ambiantes	
		Température de fonctionnement	-25 ... +60 °C
		Classe de protection	IP 68/69K & proTect+

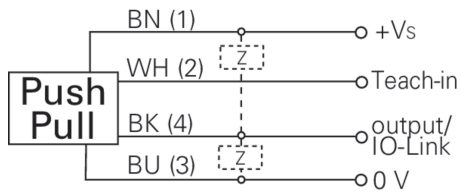
**remarks**

- Teach magnétique
- IO-Link: V1.1, fonctions de filtrage, verrouillage qTeach ajustable
- L'atténuation du signal réglable
- Temps d'activation / désactivation: depending on the signal strength

**Dessin d'encombrement**



**Schéma de raccordement**



**Progression du faisceau (typiquement)**

