

**Auf einen Blick**

- Lichtschranke
- 30 ... 300 mm
- PinPoint LED gepulst
- Gegentakt
- Teach-in und IO-Link
- Kabel 4-Pol, 2 m
- -25 ... 60 °C
- IP 68/69K & proTect+



Abbildung ähnlich



**Technische Daten**

**Allgemeine Daten**

Funktion	Lichtschranke
Spezialausführung	Hygiene-Design
Ausführung	Transparent Objekterkennung
Lichtquelle	PinPoint LED gepulst
Hintergrundposition Sde	30 ... 300 mm
Erfassungsbereich Sa	100% ... 85% Sde
Signaldämpfung min	10 % / 20 % / 30 %
Betriebsanzeige	LED grün
Empfangsanzeige	LED gelb
Tastweiteneinstellung	Teach-in und IO-Link
Wellenlänge	630 nm
Unterdrückung gegenseitiger Beeinflussung	Ja
Ausrichtung optische Achse	< 2°
Zulassungen/Zertifikate	Ecolab

**Elektrische Daten**

Ansprech- / Abfallzeit	0,25 ... 0,6 ms
Betriebsspannungsbereich +Vs	10 ... 30 VDC

**Elektrische Daten**

Stromaufnahme max. (ohne Last)	45 mA
Stromaufnahme mittel	30 mA
Spannungsabfall Vd	< 3 VDC
Schaltfunktion	Hell- / Dunkelschaltung
Ausgangsschaltung	Gegentakt
Ausgangsstrom	< 100 mA
kurzschlussfest	Ja
verpolungsfest	Ja

**Mechanische Daten**

Breite / Durchmesser	16,5 mm
Höhe / Länge	34,6 mm
Tiefe	28,7 mm
Bauform	Quaderförmig
Gehäusematerial	Edelstahl 1.4404 (V4A)
Frontscheibe	PMMA
Anschlussart	Kabel 4-Pol, 2 m

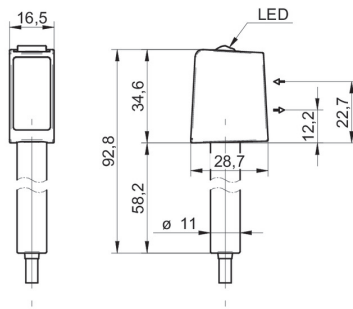
**Umgebungsbedingungen**

Schutzart	IP 68/69K & proTect+
Arbeitstemperatur	-25 ... +60 °C

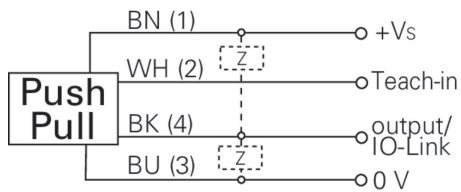
**Bemerkungen**

- Magnetischer Teach
- IO-Link: V1.1, Filterfunktionen, qTeach-Verriegelung einstellbar
- Signaldämpfung einstellbar
- Ansprech- / Abfallzeit: abhängig von der Signalstärke

**Masszeichnung**



**Anschlussbild**



**Strahlverlauf (typisch)**

