

产品一览

- 镜反射式传感器
- 3,5 m
- 脉冲PinPoint LED
- 推挽
- 自学习和IO-Link
- 电缆 · 4针 · 2 m
- -25 ... 60 °C
- IP 68/69K & proTect+



图片与实际产品相似



技术数据

基本参数

类型	镜反射式传感器
特殊型号	卫生型设计
版本	透明物体检测
光源	脉冲PinPoint LED
实际感应范围 Sb	3,5 m
额定感应范围 Sn	4 m
偏振滤光镜	是
最低信号衰减强度	10 % / 20 % / 30 %
指示灯	黄色LED
上电指示灯	绿色LED
灵敏度调节	自学习和IO-Link
波长	630 nm
交互影响抑制	是
光轴校准	< 2°
认证 / 证书	Ecolab 改编自EHEDG

电气参数

响应时间 / 释放时间	< 0,25 ms
电源电压范围 +Vs	10 ... 30 VDC

电气参数

最大电流消耗 (无负载)	35 mA
典型电流消耗	30 mA
压降 Vd	< 3 VDC
输出功能	亮通 / 暗通 功能
输出电路	推挽
输出电流	< 100 mA
短路保护	是
反极性保护	是

机械参数

宽度 / 直径	16,5 mm
高度 / 长度	34,6 mm
深度	28,7 mm
类型	矩形
外壳材质	不锈钢 1.4404 (V4A)
前端光学元件	PMMA
连接方式	电缆 · 4针 · 2 m

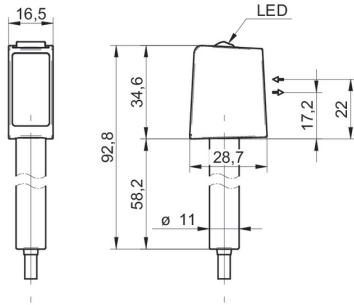
环境条件

工作温度	-25 ... +60 °C
防护等级	IP 68/69K & proTect+

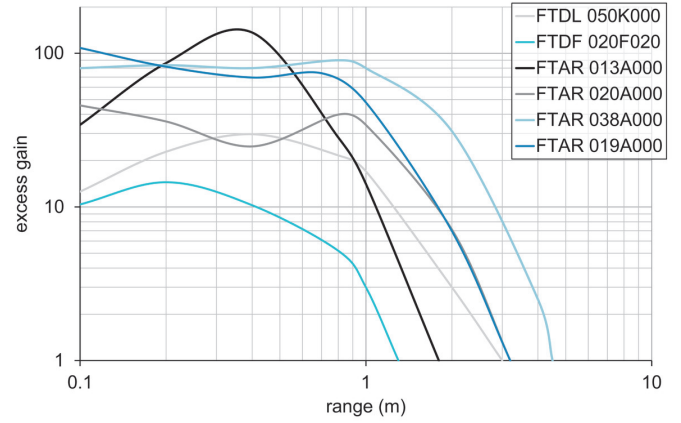
备注

- Magnetic Teach
- IO-Link: V1.1, 过滤功能, qTeach 锁定可调
- Signal attenuation adjustable

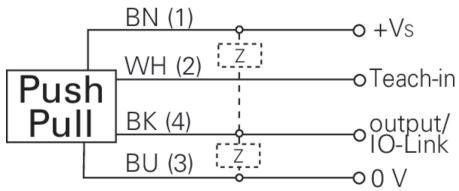
尺寸图



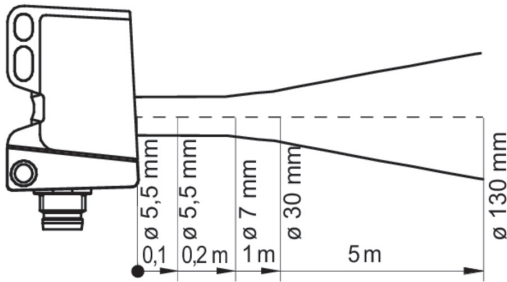
过量增益曲线



接线图



典型光束特性



过量增益曲线

