

Auf einen Blick

- Reflexions-Lichtschranke
- 3,5 m
- PinPoint LED gepulst
- Gegentakt
- Teach-in und IO-Link
- Kabel 4-Pol, 2 m
- -25 ... 60 °C
- IP 68/69K & proTect+



Abbildung ähnlich



Technische Daten

Allgemeine Daten

| | |
|---|------------------------------|
| Funktion | Reflexions-Lichtschranke |
| Spezialausführung | Hygiene-Design |
| Ausführung | Transparent Objekterkennung |
| Lichtquelle | PinPoint LED gepulst |
| Betriebsreichweite Sb | 3,5 m |
| Grenzreichweite Sn | 4 m |
| Polarisationsfilter | Ja |
| Signaldämpfung min | 10 % / 20 % / 30 % |
| Empfangsanzeige | LED gelb |
| Betriebsanzeige | LED grün |
| Empfindlichkeitseinstellung | Teach-in und IO-Link |
| Wellenlänge | 630 nm |
| Unterdrückung gegenseitiger Beeinflussung | Ja |
| Ausrichtung optische Achse | < 2° |
| Zulassungen/Zertifikate | Ecolab Angelehnt an EHEDG |

Elektrische Daten

| | |
|------------------------------|---------------|
| Ansprech- / Abfallzeit | < 0,25 ms |
| Betriebsspannungsbereich +Vs | 10 ... 30 VDC |

Elektrische Daten

| | |
|--------------------------------|-------------------------|
| Stromaufnahme max. (ohne Last) | 35 mA |
| Stromaufnahme mittel | 30 mA |
| Spannungsabfall Vd | < 3 VDC |
| Schaltfunktion | Hell- / Dunkelschaltung |
| Ausgangsschaltung | Gegentakt |
| Ausgangsstrom | < 100 mA |
| kurzschlussfest | Ja |
| verpolungsfest | Ja |

Mechanische Daten

| | |
|----------------------|------------------------|
| Breite / Durchmesser | 16,5 mm |
| Höhe / Länge | 34,6 mm |
| Tiefe | 28,7 mm |
| Bauform | Quaderförmig |
| Gehäusematerial | Edelstahl 1.4404 (V4A) |
| Frontscheibe | PMMA |
| Anschlussart | Kabel 4-Pol, 2 m |

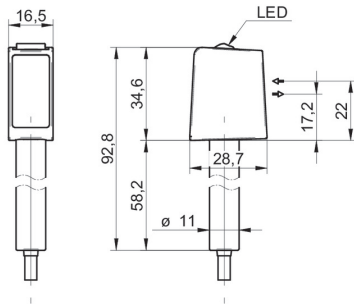
Umgebungsbedingungen

| | |
|-------------------|----------------------|
| Arbeitstemperatur | -25 ... +60 °C |
| Schutzart | IP 68/69K & proTect+ |

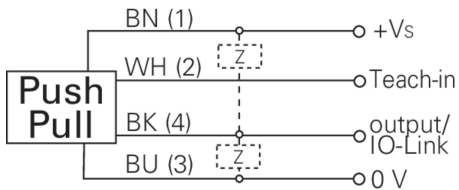
Bemerkungen

- Magnetischer Teach
- IO-Link: V1.1, Filterfunktionen, qTeach-Verriegelung einstellbar
- Signaldämpfung einstellbar

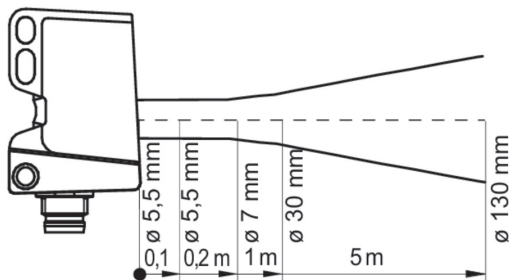
Masszeichnung



Anschlussbild



Strahlverlauf (typisch)



Funktionsreservekurve

