

**Auf einen Blick**

- Reflexions-Lichtschranke
- 5 m
- PinPoint LED gepulst
- Gegentakt
- Teach-in: Extern
- Kabelstecker M8, L=200 mm
- -25 ... 60 °C
- IP 68/69K & proTect+



Abbildung ähnlich



**Technische Daten**

Allgemeine Daten		Elektrische Daten	
Funktion	Reflexions-Lichtschranke	Stromaufnahme max. (ohne Last)	35 mA
Spezialausführung	Hygiene-Design	Stromaufnahme mittel	25 mA
Lichtquelle	PinPoint LED gepulst	Spannungsabfall Vd	< 3 VDC
Betriebsreichweite Sb	5 m	Schaltfunktion	Hell- / Dunkelschaltung
Grenzreichweite Sn	6 m	Ausgangsschaltung	Gegentakt
Polarisationsfilter	Ja	Ausgangsstrom	< 100 mA
Empfangsanzeige	LED gelb	kurzschlussfest	Ja
Betriebsanzeige	LED grün	verpolungsfest	Ja
Empfindlichkeitseinstellung	Teach-in: Extern	Mechanische Daten	
Wellenlänge	630 nm	Breite / Durchmesser	16,5 mm
Unterdrückung gegenseitiger Beeinflussung	Ja	Höhe / Länge	34,6 mm
Ausrichtung optische Achse	< 2°	Tiefe	28,7 mm
Zulassungen/Zertifikate	Ecolab Angelehnt an EHEDG	Bauform	Quaderförmig
Elektrische Daten		Gehäusematerial	Edelstahl 1.4404 (V4A)
Ansprech- / Abfallzeit	< 0,49 ms	Frontscheibe	PMMA
Betriebsspannungsbereich +Vs	10 ... 30 VDC	Anschlussart	Kabelstecker M8, L=200 mm
Bemerkungen		Umgebungsbedingungen	
▪ Magnetischer Teach		Arbeitstemperatur	-25 ... +60 °C
		Schutzart	IP 68/69K & proTect+

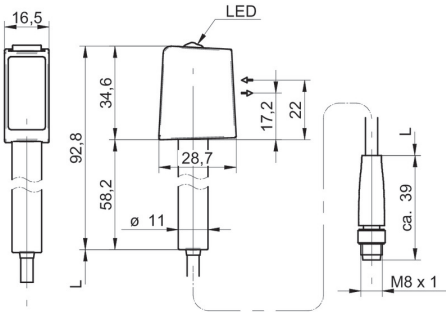
2021-08-09 Angegebene Produkteigenschaften und technische Daten stellen keine Garantieerklärung dar. Technische Änderungen vorbehalten.

# O300H.RP-GW1B.PVNV

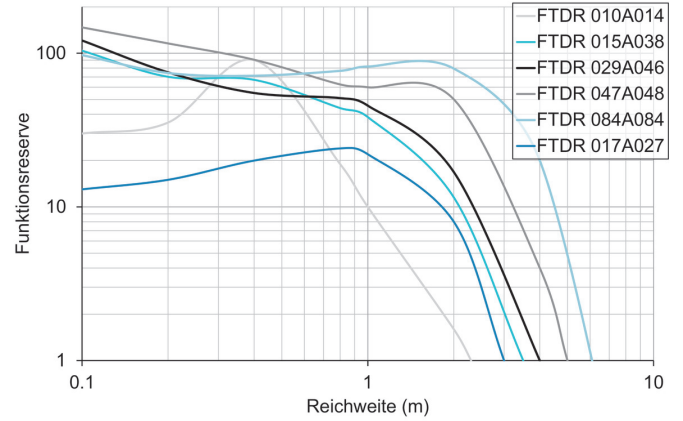
Reflexions-Lichtschranken - hygiene

Artikelnummer: 11157327

## Masszeichnung



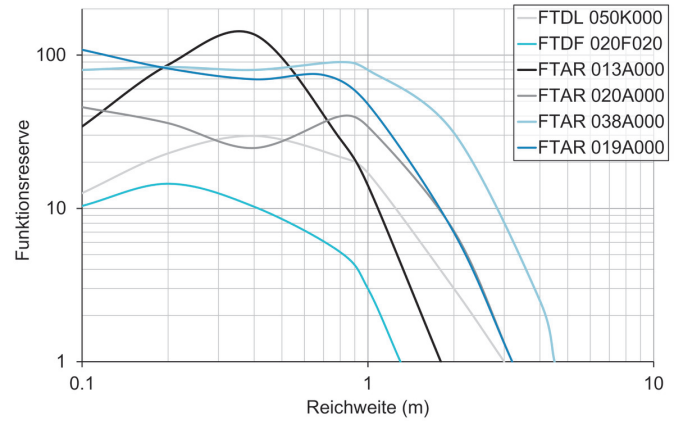
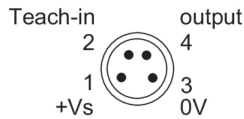
## Funktionsreservekurve



## Anschlussbild



## Steckerbelegungen



## Strahlverlauf (typisch)

