

产品一览

- 镜反射式传感器
- 5 m
- 脉冲PinPoint LED
- 推挽
- 自学习：外部
- 电缆 · 4针 · 2 m
- -25 ... 60 °C
- IP 68/69K & proTect+



图片与实际产品类似



技术数据

基本参数

类型	反射板式传感器
特殊型号	卫生型设计
光源	脉冲PinPoint LED
实际感应范围 Sb	5 m
额定感应范围 Sn	6 m
偏振滤光镜	是
指示灯	黄色LED
上电指示灯	绿色LED
灵敏度调节	自学习：外部
波长	630 nm
交互影响抑制	是
光轴校准	< 2°
认证 / 证书	Ecolab 改编自EHEDG

电气参数

响应时间 / 释放时间	< 0,49 ms
电源电压范围 +Vs	10 ... 30 VDC
最大电流消耗 (无负载)	35 mA

电气参数

典型电流消耗	25 mA
压降 Vd	< 3 VDC
输出功能	亮通/暗通
输出电路	推挽式
输出电流	100 mA
短路保护	是
反极性保护	是

机械参数

宽度 / 直径	16,5 mm
高度 / 长度	34,6 mm
深度	28,7 mm
类型	矩形
外壳材质	不锈钢 1.4404 (V4A)
前端光学元件	PMMA
连接方式	2米直接出线 · 4针

环境条件

工作温度	-25 ... +60 °C
防护等级	IP 68/69K 和 proTect+

备注

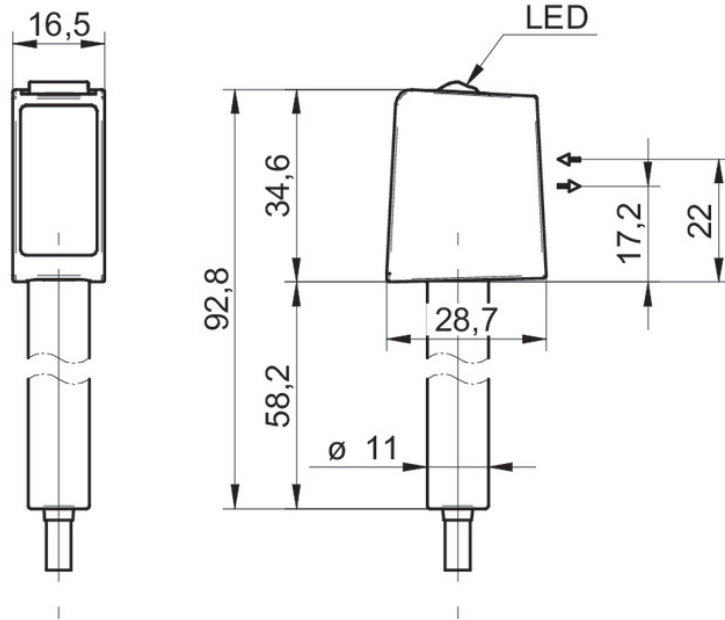
- 铁磁性工具触碰自学习

O300H.RP-GW1B.PVCK

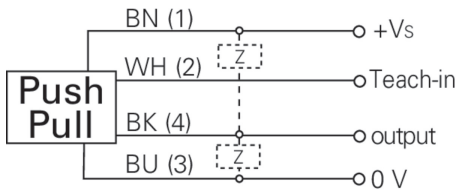
Retro-reflective sensors - hygiene

Article number: 11127716

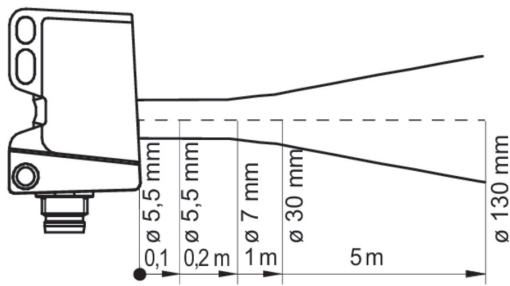
技术图纸



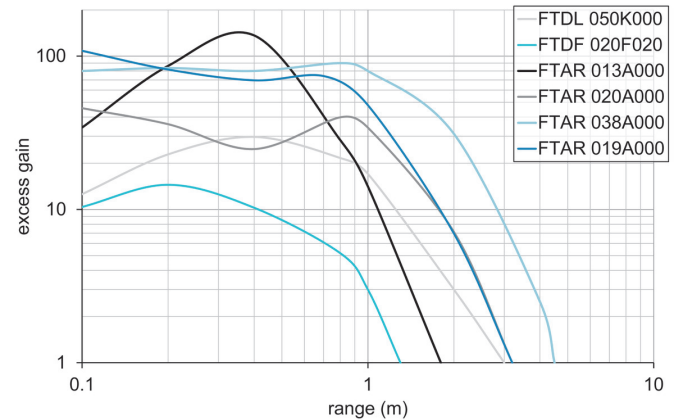
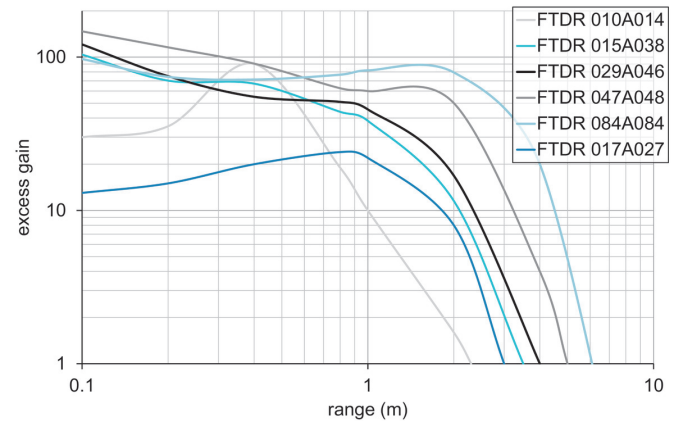
接线图



典型光束特性



过量增益曲线



2024-07-04 指定的产品特性或功能和技术数据不代表或暗示任何保证。技术参数如有变更，恕不另行通知。