

## 产品一览

- 镜反射式传感器
- 5 m
- 脉冲红色激光二极管
- 推挽
- 自学习和IO-Link
- 电缆 · 4针 · 2 m
- -10 ... 60 °C
- IP 68/69K & proTect+



图片与实际产品类似



## 技术数据

### 基本参数

类型	反射板式传感器
特殊型号	卫生型设计
光源	脉冲红色激光二极管
实际感应范围 Sb	5 m
额定感应范围 Sn	6 m
重复精度	0,2 mm (距离500 mm)
偏振滤光镜	是
指示灯	黄色LED
上电指示灯	绿色LED
灵敏度调节	自学习和IO-Link
激光等级	1
焦距	平行光束
波长	656 nm
交互影响抑制	是
光轴校准	< 2°
认证 / 证书	Ecolab 改编自EHEDG

### 电气参数

响应时间 / 释放时间	< 0,1 ms
电源电压范围 +Vs	11 ... 30 VDC

### 电气参数

最大电流消耗 (无负载)	30 mA
典型电流消耗	25 mA
压降 Vd	< 2,5 VDC
输出功能	亮通/暗通
输出电路	推挽式
输出电流	100 mA
短路保护	是
反极性保护	是

### 机械参数

宽度 / 直径	16,5 mm
高度 / 长度	34,6 mm
深度	28,7 mm
类型	矩形
外壳材质	不锈钢 1.4404 (V4A)
前端光学元件	PMMA
连接方式	2米直接出线 · 4针

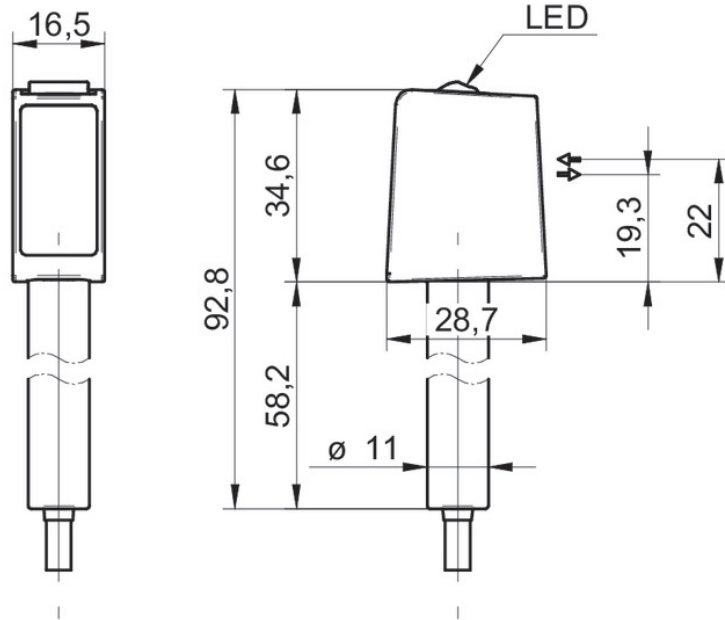
### 环境条件

工作温度	-10 ... +60 °C
防护等级	IP 68/69K 和 proTect+

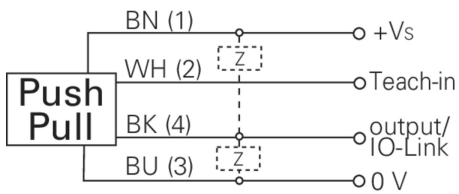
## 备注

- 铁磁性工具触碰自学习
- IO-Link V1.1: 过滤功能、qTeach锁定可调

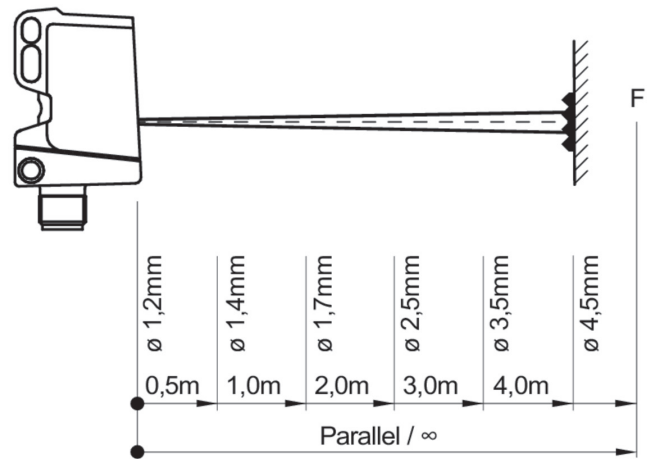
技术图纸



接线图



典型光束特性



激光报警

**CLASS 1 LASER  
PRODUCT**

IEC 60825-1/2014  
Complies with 21 CFR 1040.10 and  
1040.11 except for conformance with  
IEC 60825-1 Ed. 3., as described in  
Laser Notice No. 56, dated May 8, 2019

过量增益曲线

