

Vue d'ensemble

- Elimination de l'arrière plan
- 30 ... 200 mm
- LED PinPoint, pulsée
- push-pull
- Teach-in et IO-Link
- Connecteur déporté M8, L=200 mm
- -25 ... 60 °C
- IP 68/69K & proTect+



Image similaire



Caractéristiques techniques

Données générales

Fonction	Elimination de l'arrière plan
Exécution spéciale	Design hygiénique
Source lumineuse	LED PinPoint, pulsée
Portée Tw	30 ... 200 mm
Plage de détection Tb	15 ... 200 mm
Indication de fonctionnement	LED verte
Indication réception	LED jaune
Réglage de la portée de détection	Teach-in et IO-Link
Longueur d'ondes	630 nm
Suppression influence réciproque	Oui
Axe d'alignement optique	< 2°
Autorisations/certificats	Ecolab Adapted from EHEDG

Données électriques

Temps d'activation / désactivation	< 0,49 ms
Plage de tension +Vs	10 ... 30 VDC
Consommation max. (sans charge)	45 mA

Données électriques

Courant absorbé moyen	30 mA
Tension résiduelle Vd	< 3 VDC
Fonction de commutation	Claire/sombre
Circuit de sortie	Push-pull
Courant de sortie	< 100 mA
Protégé contre courts-circuits	Oui
Protégé contre inversion polarité	Oui

Données mécaniques

Largeur / Diamètre	16,5 mm
Hauteur / Longueur	34,6 mm
Profondeur	28,7 mm
Forme du boîtier	Parallélépipédique
Matériau du boîtier	Acier inoxydable 1.4404 (V4A)
Face avant (optique)	PMMA
Version de raccordement	Connecteur déporté M8, L=200 mm

Conditions ambiantes

Classe de protection	IP 68/69K & proTect+
Température de fonctionnement	-25 ... +60 °C

O300H.GP-GW1J.PVNV

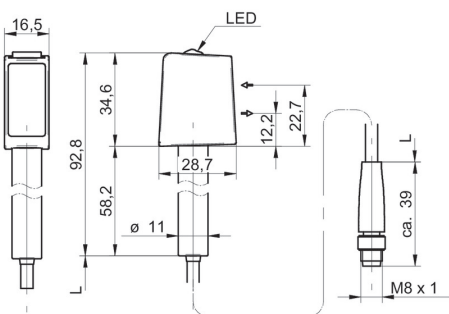
Détecteurs réflex avec élimination de l'arrière-plan - hygiène

Numéro d'article: 11157157

propos

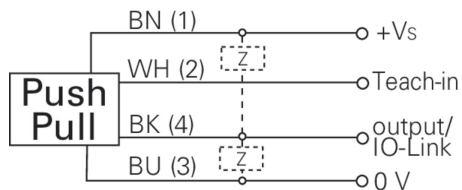
- Teach magnétique
- IO-Link: V1.1, fonctions de filtrage, verrouillage qTeach ajustable

Dessin d'encombrement

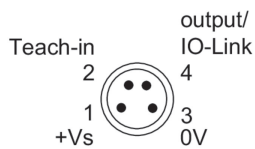


- Longueur du câble L = 200 mm

Schéma de raccordement



Repérage du connecteur



Progression du faisceau (typiquement)

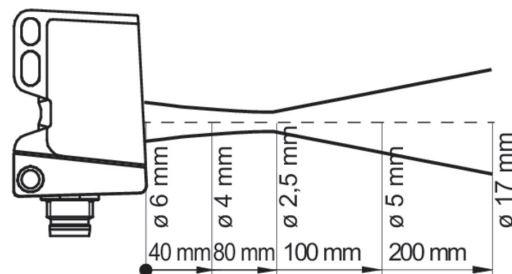


Diagramme portée de détection

