

Auf einen Blick

- Hintergrundausbldung
- 30 ... 200 mm
- PinPoint LED gepulst
- Gegentakt
- Teach-in und IO-Link
- Kabel 4-Pol, 2 m
- -25 ... 60 °C
- IP 68/69K & proTect+



Abbildung ähnlich



Technische Daten

Allgemeine Daten

Funktion	Hintergrundausbldung
Spezialausföhrung	Hygiene-Design
Lichtquelle	PinPoint LED gepulst
Tastweite Tw	30 ... 200 mm
Tastbereich Tb	15 ... 200 mm
Betriebsanzeige	LED grün
Empfangsanzeige	LED gelb
Tastweiteneinstellung	Teach-in und IO-Link
Wellenlänge	630 nm
Unterdrückung gegenseitiger Beeinflussung	Ja
Ausrichtung optische Achse	< 2°
Zulassungen/Zertifikate	Ecolab Angelehnt an EHEDG

Elektrische Daten

Ansprech- / Abfallzeit	< 0,49 ms
Betriebsspannungsbereich +Vs	10 ... 30 VDC
Stromaufnahme max. (ohne Last)	45 mA

Elektrische Daten

Stromaufnahme mittel	30 mA
Spannungsabfall Vd	< 3 VDC
Schaltfunktion	Hell- / Dunkelschaltung
Ausgangsschaltung	Gegentakt
Ausgangsstrom	< 100 mA
kurzschlussfest	Ja
verpolungsfest	Ja

Mechanische Daten

Breite / Durchmesser	16,5 mm
Höhe / Länge	34,6 mm
Tiefe	28,7 mm
Bauform	Quaderförmig
Gehäusematerial	Edelstahl 1.4404 (V4A)
Frontscheibe	PMMA
Anschlussart	Kabel 4-Pol, 2 m

Umgebungsbedingungen

Schutzart	IP 68/69K & proTect+
Arbeitstemperatur	-25 ... +60 °C

Bemerkungen

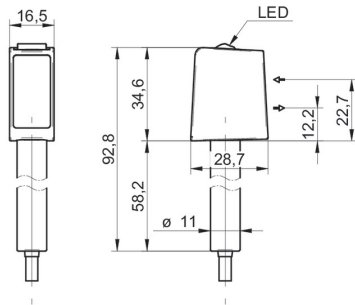
- Magnetischer Teach
- IO-Link: V1.1, Filterfunktionen, qTeach-Verriegelung einstellbar

O300H.GP-GW1J.PVCV

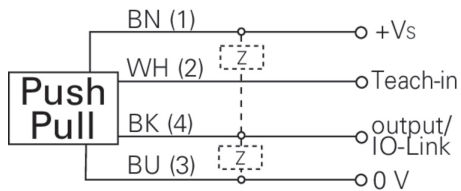
Reflexions-Lichttaster mit Hintergrundausbildung - hygiene

Artikelnummer: 11127745

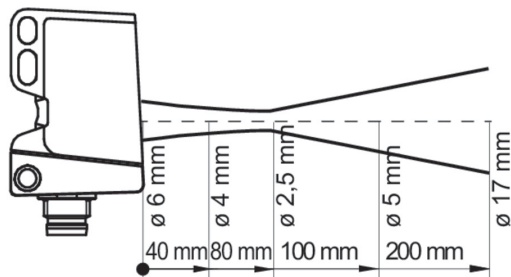
Masszeichnung



Anschlussbild



Strahlverlauf (typisch)



Tastweitendiagramm

