

O300H.GL-GW1J.PVNV

Détecteurs réflex avec élimination de l'arrière-plan - hygiène

Numéro d'article: 11171769

Vue d'ensemble

- Elimination de l'arrière plan
- 30 ... 250 mm
- Diode laser rouge, pulsée
- push-pull
- Teach-in et IO-Link
- Connecteur déporté M8, L=200 mm
- -10 ... 60 °C
- IP 68/69K & proTect+



Image similaire



Caractéristiques techniques

Données générales

Fonction	Elimination de l'arrière plan
Exécution spéciale	Design hygiénique
Source lumineuse	Diode laser rouge, pulsée
Portée Tw	30 ... 250 mm
Plage de détection Tb	15 ... 250 mm
Reproductibilité	< 0,1 mm du foyer laser
Indication de fonctionnement	LED verte
Indication réception	LED jaune
Réglage de la portée de détection	Teach-in et IO-Link
Classe laser	1
Distance foyer	80 mm
Longueur d'ondes	656 nm
Suppression influence réciproque	Oui
Axe d'alignement optique	< 2°
Autorisations/certificats	Ecolab Adapted from EHEDG

Données électriques

Temps d'activation / désactivation	< 0,25 ms
Plage de tension +Vs	11 ... 30 VDC

Données électriques

Consommation max. (sans charge)	30 mA
Courant absorbé moyen	25 mA
Tension résiduelle Vd	< 2,5 VDC
Fonction de commutation	Claire/sombre
Circuit de sortie	Push-pull
Courant de sortie	< 100 mA
Protégé contre courts-circuits	Oui
Protégé contre inversion polarité	Oui

Données mécaniques

Largeur / Diamètre	16,5 mm
Hauteur / Longueur	34,6 mm
Profondeur	28,7 mm
Forme du boîtier	Parallélépipédique
Matériau du boîtier	Acier inoxydable 1.4404 (V4A)
Face avant (optique)	PMMA
Version de raccordement	Connecteur déporté M8, L=200 mm

Conditions ambiantes

Classe de protection	IP 68/69K & proTect+
Température de fonctionnement	-10 ... +60 °C

O300H.GL-GW1J.PVNV

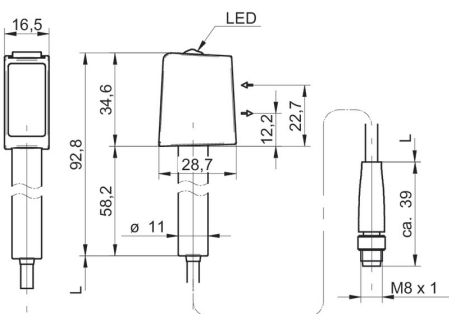
Détecteurs réflex avec élimination de l'arrière-plan - hygiène

Numéro d'article: 11171769

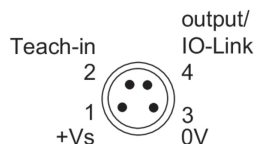
propos

- Teach magnétique
- IO-Link: V1.1, fonctions de filtrage, verrouillage qTeach ajustable

Dessin d'encombrement



Repérage du connecteur



- Longueur du câble L = 200 mm

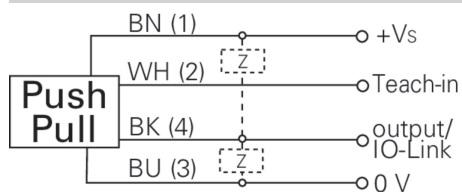
Mise en garde

**CLASS 1 LASER
PRODUCT**

IEC 60825-1/2014

Complies with 21 CFR 1040.10 and 1040.11 except for conformance with IEC 60825-1 Ed. 3., as described in Laser Notice No. 56, dated May 8, 2019

Schéma de raccordement



Progression du faisceau (typiquement)

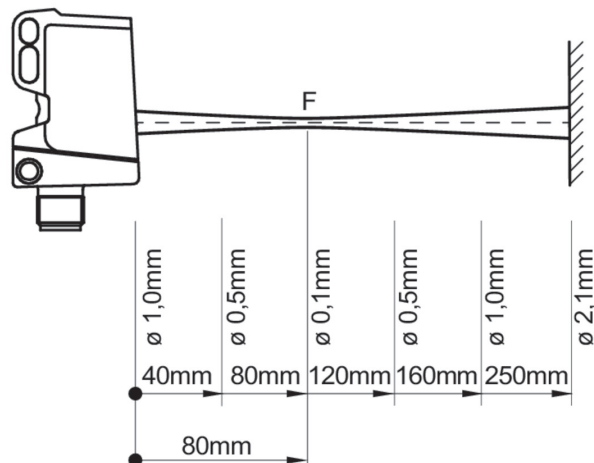


Diagramme portée de détection

