

Auf einen Blick

- Hintergrundausbldung
- 30 ... 250 mm
- Laserdioderot, gepulst
- Gegentakt
- Teach-in und IO-Link
- Kabel 4-Pol, 2 m
- -10 ... 60 °C
- IP 68/69K & proTect+



Abbildung ähnlich



Technische Daten

Allgemeine Daten

Funktion	Hintergrundausbldung
Spezialausfhrung	Hygiene-Design
Lichtquelle	Laserdiode rot, gepulst
Tastweite Tw	30 ... 250 mm
Tastbereich Tb	15 ... 250 mm
Wiederholgenauigkeit	< 0,1 mm bei Laserfokus
Betriebsanzeige	LED grn
Empfangsanzeige	LED gelb
Tastweiteneinstellung	Teach-in und IO-Link
Laserklasse	1
Abstand Fokus	80 mm
Wellenlge	656 nm
Unterdrckung gegenseitiger Beeinflussung	Ja
Ausrichtung optische Achse	< 2°
Zulassungen/Zertifikate	Ecolab Angelehnt an EHEDG

Elektrische Daten

Ansprech- / Abfallzeit	< 0,25 ms
Betriebsspannungsbereich +Vs	11 ... 30 VDC

Elektrische Daten

Stromaufnahme max. (ohne Last)	30 mA
Stromaufnahme mittel	25 mA
Spannungsabfall Vd	< 2,5 VDC
Schaltfunktion	Hell- / Dunkelschaltung
Ausgangsschaltung	Gegentakt
Ausgangsstrom	< 100 mA
kurzschlussfest	Ja
verpolungsfest	Ja

Mechanische Daten

Breite / Durchmesser	16,5 mm
Höhe / Lnge	34,6 mm
Tiefe	28,7 mm
Bauform	Quaderfrmig
Gehäusematerial	Edelstahl 1.4404 (V4A)
Frontscheibe	PMMA
Anschlussart	Kabel 4-Pol, 2 m

Umgebungsbedingungen

Schutzart	IP 68/69K & proTect+
Arbeitstemperatur	-10 ... +60 °C

O300H.GL-GW1J.PVCV

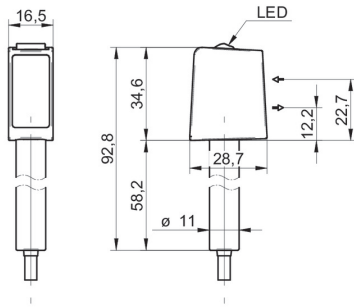
Reflexions-Lichttaster mit Hintergrundausbldung - hygiene

Artikelnummer: 11171768

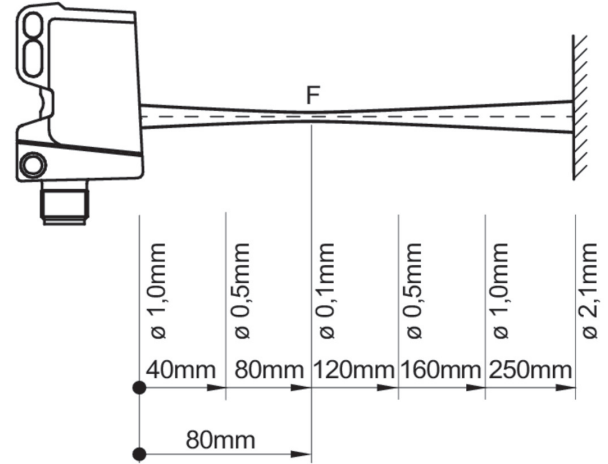
Bemerkungen

- Magnetischer Teach
- IO-Link: V1.1, Filterfunktionen, qTeach-Verriegelung einstellbar

Masszeichnung



Strahlverlauf (typisch)

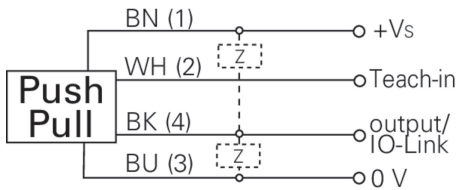


Laserwarnung

**CLASS 1 LASER
PRODUCT**

IEC 60825-1/2014
Complies with 21 CFR 1040.10 and
1040.11 except for conformance with
IEC 60825-1 Ed. 3., as described in
Laser Notice No. 56, dated May 8, 2019

Anschlussbild



Tastweitendiagramm

