

O300H.GL-GW1J.PVCK

Détecteurs réflex avec élimination de l'arrière-plan - hygiène

Numéro d'article: 11171768

Vue d'ensemble

- Elimination de l'arrière plan
- 30 ... 250 mm
- Diode laser rouge, pulsée
- push-pull
- Teach-in et IO-Link
- Câble 4-pôles, 2 m
- -10 ... 60 °C
- IP 68/69K & proTect+



Image similaire



Caractéristiques techniques

Données générales

Fonction	Elimination de l'arrière plan
Exécution spéciale	Design hygiénique
Portée Tw	30 ... 250 mm
Plage de détection Tb	15 ... 250 mm
Reproductibilité	< 0,1 mm du foyer laser
Indication de fonctionnement	LED verte
Indication réception	LED jaune
Réglage de la portée de détection	Teach-in et IO-Link
Distance foyer	80 mm
Suppression influence réciproque	Oui
Axe d'alignement optique	< 2°
Autorisations/certificats	Ecolab Adapted from EHEDG

Source lumineuse

Source lumineuse	Diode laser rouge, pulsée
Classe laser	1
Longueur d'ondes	656 nm

Données électriques

Temps d'activation / désactivation	< 0,25 ms
Plage de tension +Vs	11 ... 30 VDC

Données électriques

Consommation max. (sans charge)	30 mA
Courant absorbé moyen	25 mA
Tension résiduelle Vd	<2,5 VDC
Fonction de commutation	Claire/sombre
Circuit de sortie	Push-pull
Courant de sortie	100 mA
Protégé contre courts-circuits	Oui
Protégé contre inversion polarité	Oui

Données mécaniques

Largeur / Diamètre	16,5 mm
Hauteur / Longueur	34,6 mm
Profondeur	28,7 mm
Forme du boîtier	Parallélépipédique
Matériau boîtier	Acier inoxydable 1.4404 (V4A)
Face avant (optique)	PMMA
Version de raccordement	Câble 4-pôles, 2 m

Conditions ambiantes

Classe de protection	IP 68/69K & proTect+
Température de fonctionnement	-10 ... +60 °C

O300H.GL-GW1J.PVCK

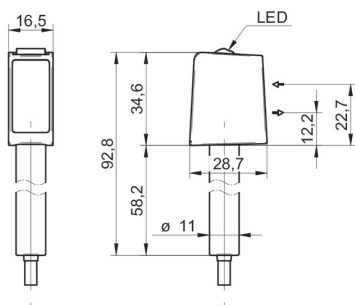
Détecteurs réflex avec élimination de l'arrière-plan - hygiène

Numéro d'article: 11171768

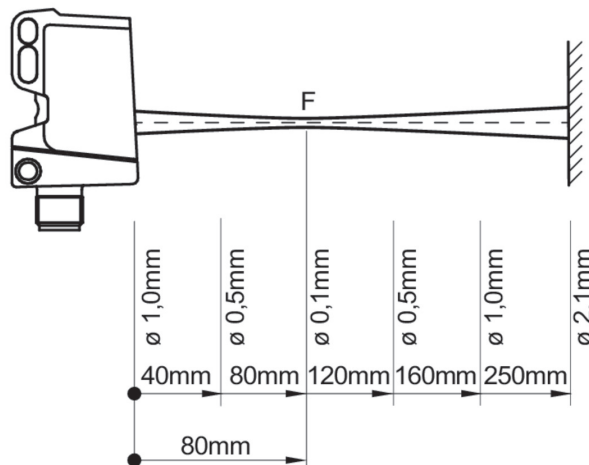
Recommandations

- Teach magnétique
- IO-Link: V1.1, fonctions de filtrage, verrouillage qTeach ajustable

Dessin d'encombrement



Progression du faisceau (typiquement)



Mise en garde

CLASS 1 LASER PRODUCT

IEC 60825-1/2014
Complies with 21 CFR 1040.10 and 1040.11 except for conformance with IEC 60825-1 Ed. 3., as described in Laser Notice No. 56, dated May 8, 2019

Schéma de raccordement

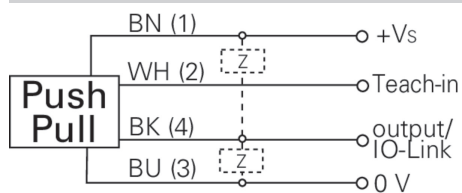


Diagramme portée de détection

