

产品要点

- distance measuring
- 30 ... 300 mm
- 脉冲PinPoint LED
- 推挽
- 自学习和IO-Link
- -25 ... 60 °C
- IP 68/ 69K & proTect+



图片与实际产品类似



技术数据

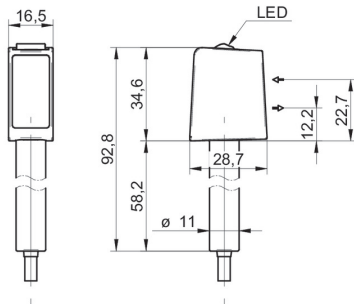
基本参数		电气参数	
类型	距离测量	输出电流	100 mA
版本	IO-Link测量	短路保护	是
测量距离 Sd	30 ... 300 mm	反极性保护	是
调节	自学习和IO-Link	通信接口	
上电指示灯	绿色LED	接口	IO-Link V1.1
指示灯	黄色LED	波特率	38.4 kBaud (COM 2)
分辨率	0,5 ... 5 mm	周期时间	≥ 2,7 ms
线性误差	± 1,5 ... 15 mm	过程数据长度	3个字节
光束类型	点激光	过程数据结构	位0 = BDC1 位2 = 质量 位3 = 报警 位8-23 = 16位测量值
交互影响抑制	是	机械参数	
光轴校准	< 2°	宽度 / 直径	16,5 mm
温漂	< 0.2% Sde/K	高度 / 长度	34,6 mm
认证 / 证书	Ecolab 改编自EHEDG	深度	28,7 mm
光源		类型	矩形
光源	脉冲PinPoint LED	外壳材质	不锈钢 1.4404 (V4A)
波长	630 nm	前端光学元件	PMMA
电气参数		连接方式	M8 引线接头 · 4针 · L=200 mm
响应时间 / 释放时间	< 0,49 ms	环境条件	
电源电压范围 +Vs	10 ... 30 VDC	防护等级	IP 68/69K 和 proTect+
最大电流消耗 (无负载)	45 mA	工作温度	-25 ... +60 °C
压降 Vd	<3 VDC		
输出电路	推挽式		

指定的产品特性或功能和技术数据不代表或暗示任何保证。技术参数如有变更，恕不另行通知。

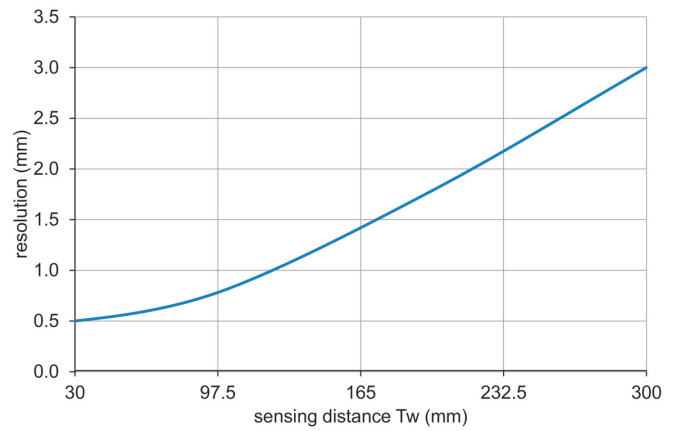
备注

- 铁磁性工具触碰自学习

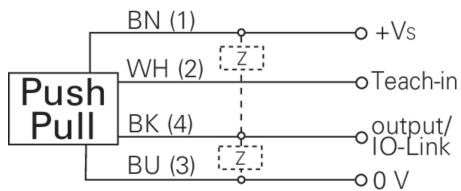
尺寸图



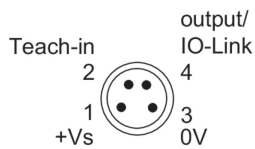
分辨率



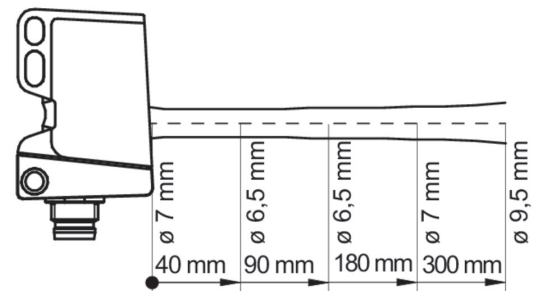
接线图



针脚定义



典型光束特性



附件

安装附件

11104963	O300/U300 安装附件
11102423	O300/U300安装支架 (L型设计)
11124807	O300/U300安装支架 - Retrofit for sensors series 20
11707685	Mounting rod with mounting plate holder 200 mm
11707686	Mounting rod with mounting plate holder 300 mm
11707688	Mounting rod 200 mm
11707697	Mounting rod 250 mm
11707698	Mounting rod with mounting plate holder 250 mm
11707687	Mounting rod 300 mm
11707701	Mounting plate series 300 and ø12 mm
11707702	Mounting base
11707703	Two-way connector