

Vue d'ensemble

- mesure de distances
- 30 ... 300 mm
- LED PinPoint, pulsée
- push-pull
- Teach-in et IO-Link
- -25 ... 60 °C
- IP 68/ 69K & proTect+



Image similaire



Caractéristiques techniques

Données générales

Fonction	Mesure de distances
Version	IO-Link mesure
Distance de mesure Sd	30 ... 300 mm
Réglage	Teach-in et IO-Link
Indication de fonctionnement	LED verte
Indication réception	LED jaune
Résolution	0,5 ... 5 mm
Dérive de linéarité	± 1,5 ... 15 mm
Forme du faisceau	Point
Suppression influence réciproque	Oui
Axe d'alignement optique	< 2°
Dérivé en température	< 0,2 % Sde/K
Autorisations/certificats	Ecolab Adapted from EHEDG

Source lumineuse

Source lumineuse	LED PinPoint, pulsée
Longueur d'ondes	630 nm

Données électriques

Temps d'activation / désactivation	< 0,49 ms
Plage de tension +Vs	10 ... 30 VDC
Consommation max. (sans charge)	45 mA

Données électriques

Tension résiduelle Vd	<3 VDC
Circuit de sortie	Push-pull
Courant de sortie	100 mA
Protégé contre courts-circuits	Oui
Protégé contre inversion polarité	Oui

Interface de communication

Interface	IO-Link V1.1
Baud	38,4 kBaud (COM 2)
Temps de cycle	≥ 2,7 ms
Longueur des données processus	3 Byte
Structure des données de processus	Bit 0 = BDC1 Bit 2 = Qualité Bit 3 = Alarme Bit 8-23 = 16 Bit Mensuration

Données mécaniques

Largeur / Diamètre	16,5 mm
Hauteur / Longueur	34,6 mm
Profondeur	28,7 mm
Forme du boîtier	Parallélépipédique
Matériau boîtier	Acier inoxydable 1.4404 (V4A)
Face avant (optique)	PMMA
Version de raccordement	Con. déporté M8 4-pôles, L=200 mm

Caractéristiques techniques

Conditions ambiantes

Classe de protection IP 68/69K & proTect+

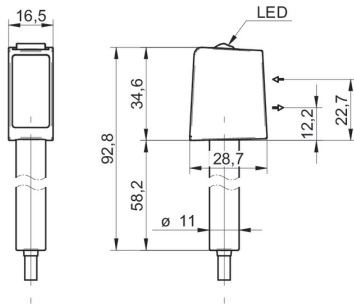
Conditions ambiantes

Température de fonctionnement -25 ... +60 °C

Recommandations

- Teach magnétique

Dessin d'encadrement



Résolution

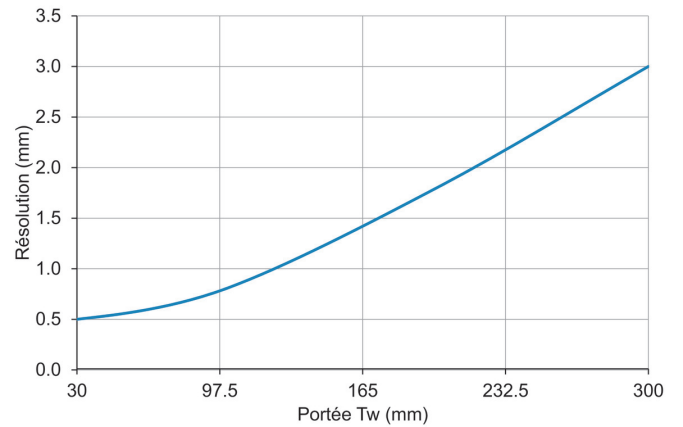
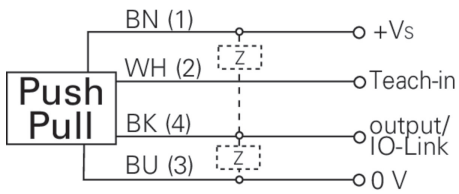
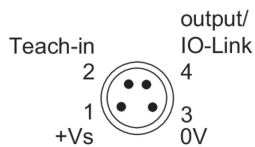


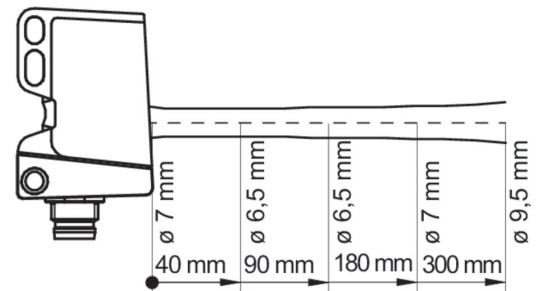
Schéma de raccordement



Repérage du connecteur



Progression du faisceau (typiquement)



Accessoires**Accessoires de montage**

11104963	Kit de fixation Sensofix O300/U300
11102423	Equerre de fixation pour détecteurs O300/U300 (Forme L)
11124807	Equerre de fixation pour détecteurs O300/U300 - Retrofit pour détecteurs Série 20
11707685	Tige de montage avec support de plaque de montage 200 mm
11707686	Tige de montage avec support de plaque de montage 300 mm
11707688	Tige de montage 200 mm
11707697	Tige de montage 250 mm
11707698	Tige de montage avec support de plaque de montage 250 mm
11707687	Tige de montage 300 mm
11707701	Plaque de montage série 300 et ø12 mm
11707702	Base de montage
11707703	Connecteur bidirectionnel