

Auf einen Blick

- Distanzmessung
- 30 ... 300 mm
- PinPoint LED gepulst
- Gegentakt
- Teach-in und IO-Link
- -25 ... 60 °C
- IP 68/ 69K & proTect+



Abbildung ähnlich



Technische Daten

Allgemeine Daten

Funktion	Distanzmessung
Ausführung	IO-Link messend
Messdistanz Sd	30 ... 300 mm
Einstellung	Teach-in und IO-Link
Betriebsanzeige	LED grün
Empfangsanzeige	LED gelb
Auflösung	0,5 ... 5 mm
Linearitätsabweichung	± 1,5 ... 15 mm
Strahlform	Punkt
Unterdrückung gegenseitiger Beeinflussung	Ja
Ausrichtung optische Achse	< 2°
Temperaturdrift	< 0,2 % Sde/K
Zulassungen/Zertifikate	Ecolab Angelehnt an EHEDG

Lichtquelle

Lichtquelle	PinPoint LED gepulst
Wellenlänge	630 nm

Elektrische Daten

Ansprech- / Abfallzeit	< 0,49 ms
Betriebsspannungsbereich +Vs	10 ... 30 VDC
Stromaufnahme max. (ohne Last)	45 mA

Elektrische Daten

Spannungsabfall Vd	<3 VDC
Ausgangsschaltung	Gegentakt
Ausgangsstrom	100 mA
Kurzschlussfest	Ja
Verpolungsfest	Ja

Kommunikationsschnittstelle

Schnittstelle	IO-Link V1.1
Baudrate	38,4 kBaud (COM 2)
Zykluszeit	≥ 2,7 ms
Prozessdatenlänge	3 Byte
Prozessdatenstruktur	Bit 0 = BDC1 Bit 2 = Qualität Bit 3 = Alarm Bit 8-23 = 16 Bit Messwert

Mechanische Daten

Breite / Durchmesser	16,5 mm
Höhe / Länge	34,6 mm
Tiefe	28,7 mm
Bauform	Quaderförmig
Gehäusematerial	Edelstahl 1.4404 (V4A)
Frontscheibe	PMMA
Anschlussart	Kabelstecker M8 4-Pol, L=200 mm

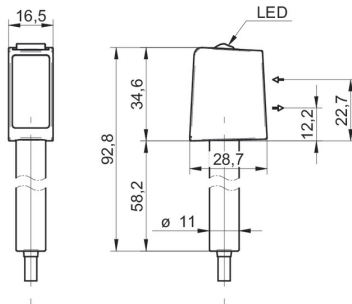
Umgebungsbedingungen

Schutzart	IP 68/69K & proTect+
Arbeitstemperatur	-25 ... +60 °C

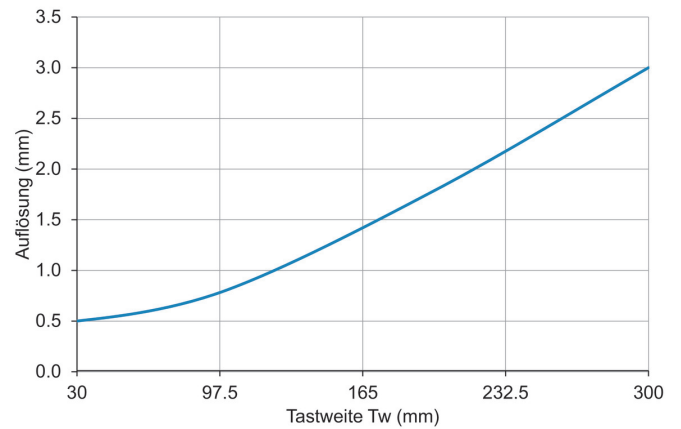
Bemerkungen

- Magnetischer Teach

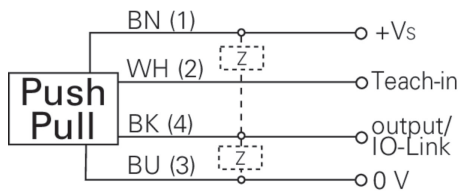
Masszeichnung



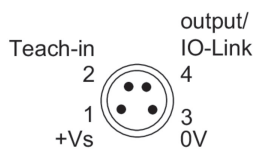
Auflösung



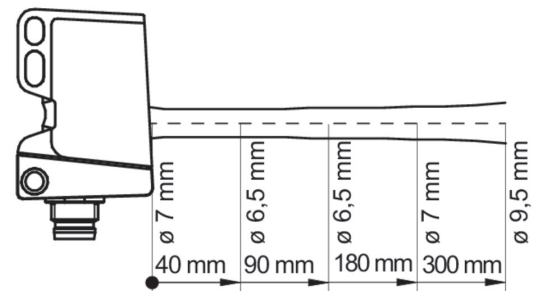
Anschlussbild



Steckerbelegungen



Strahlverlauf (typisch)



Zubehör

Montagezubehör

11104963	Sensofix O300/U300
11102423	Befestigungswinkel O300/U300 (L-Form)
11124807	Befestigungswinkel O300/U300 - Retrofit für Sensoren Serie 20
11707685	Montagestab mit Halterung für Montageplatte 200 mm
11707686	Montagestab mit Halterung für Montageplatte 300 mm
11707688	Montagestab 200 mm
11707697	Montagestab 250 mm
11707698	Montagestab mit Halterung für Montageplatte 250 mm
11707687	Montagestab 300 mm
11707701	Montageplatte Serie 300 und ø12 mm
11707702	Montagesockel
11707703	Zwei-Wege-Verbinder