

## O300.ZL-GW1J.72N

Reflexions-Lichttaster mit Intensitätsunterscheidung

Artikelnummer: 11176840

### Auf einen Blick

- Intensitätsunterscheidung
- 10 ... 250 mm
- Laserdiode rot, gepulst
- Gegentakt
- Teach-in und IO-Link
- Stecker M8 4-Pol
- -10 ... 60 °C
- IP 67



Abbildung ähnlich



### Technische Daten

#### Allgemeine Daten

Funktion	Intensitätsunterscheidung
Lichtquelle	Laserdiode rot, gepulst
Tastweite Tw	10 ... 250 mm
Wiederholgenauigkeit	< 0,1 mm bei Laserfokus
Betriebsanzeige	LED grün
Empfangsanzeige	LED gelb
Tastweiteneinstellung	Teach-in und IO-Link
Laserklasse	1
Abstand Fokus	80 mm
Wellenlänge	656 nm
Unterdrückung gegenseitiger Beeinflussung	Ja
Ausrichtung optische Achse	< 2°

#### Elektrische Daten

Ansprech- / Abfallzeit	< 0,1 ms
Betriebsspannungsbereich +Vs	11 ... 30 VDC
Stromaufnahme max. (ohne Last)	30 mA

#### Elektrische Daten

Stromaufnahme mittel	25 mA
Spannungsabfall Vd	< 2,5 VDC
Schaltfunktion	Hell- / Dunkelschaltung
Ausgangsschaltung	Gegentakt
Ausgangsstrom	< 100 mA
Kurzschlussfest	Ja
Verpolungsfest	Ja

#### Mechanische Daten

Breite / Durchmesser	12,9 mm
Höhe / Länge	32,3 mm
Tiefe	23 mm
Bauform	Quaderförmig
Gehäusematerial	Kunststoff (ASA, PMMA)
Frontscheibe	PMMA
Anschlussart	Stecker M8 4-Pol

#### Umgebungsbedingungen

Schutzart	IP 67
Arbeitstemperatur	-10 ... +60 °C

### Bemerkungen

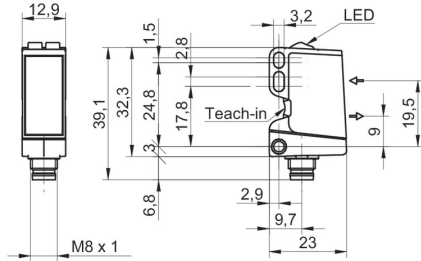
- qTeach
- IO-Link: V1.1, Filterfunktionen, qTeach-Verriegelung einstellbar

# O300.ZL-GW1J.72N

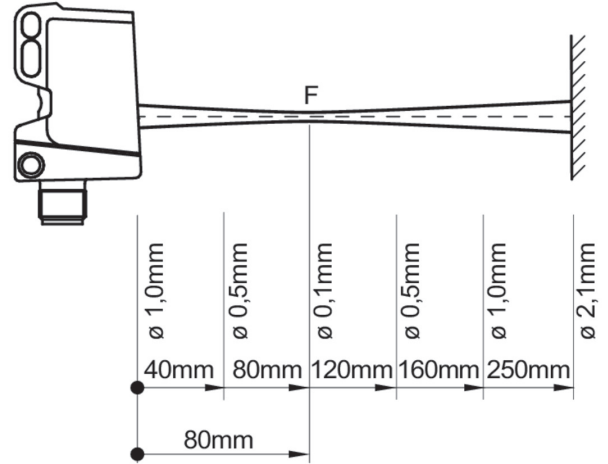
Reflexions-Lichttaster mit Intensitätsunterscheidung

Artikelnummer: 11176840

## Masszeichnung



## Strahlverlauf (typisch)



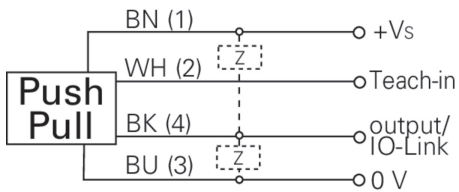
## Laserwarnung

**CLASS 1 LASER  
PRODUCT**

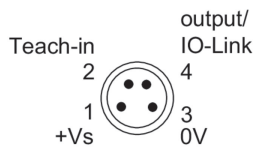
IEC 60825-1/2014

Complies with 21 CFR 1040.10 and 1040.11 except for conformance with IEC 60825-1 Ed. 3., as described in Laser Notice No. 56, dated May 8, 2019

## Anschlussbild



## Steckerbelegungen



## Relatives Empfangssignal

