

产品一览

- 光栅
- 30 ... 120 mm
- 脉冲红色激光二极管
- 推挽
- 自学习和IO-Link
- M8接头 · 4针
- -10 ... 60 °C
- IP 67



图片与实际产品相似



技术数据

基本参数

类型	光栅
版本	线状光斑
光源	脉冲红色激光二极管
背景位置 Sde	30 ... 120 mm
感应范围 Sa	90% ... 85% Sde
上电指示灯	绿色LED
指示灯	黄色LED
感应距离调节	自学习和IO-Link
激光等级	1
焦距	400 mm
波长	656 nm
交互影响抑制	是
光束类型	线
光轴校准	< 2°

电气参数

响应时间 / 释放时间	< 1,5 ms
电源电压范围 +Vs	11 ... 30 VDC
最大电流消耗 (无负载)	30 mA

电气参数

典型电流消耗	25 mA
压降 Vd	< 2,5 VDC
输出功能	亮通 / 暗通 功能
输出电路	推挽
输出电流	< 100 mA
短路保护	是
反极性保护	是

机械参数

宽度 / 直径	12,9 mm
高度 / 长度	32,3 mm
深度	23 mm
类型	矩形
外壳材质	塑料 (ASA 、 PMMA)
前端光学元件	PMMA
连接方式	M8接头 · 4针

环境条件

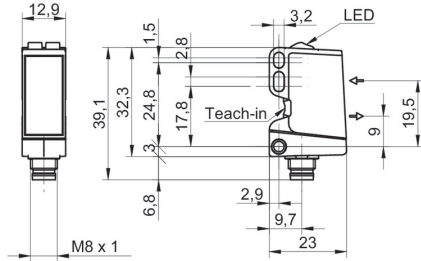
工作温度	-10 ... +60 °C
防护等级	IP 67

备注

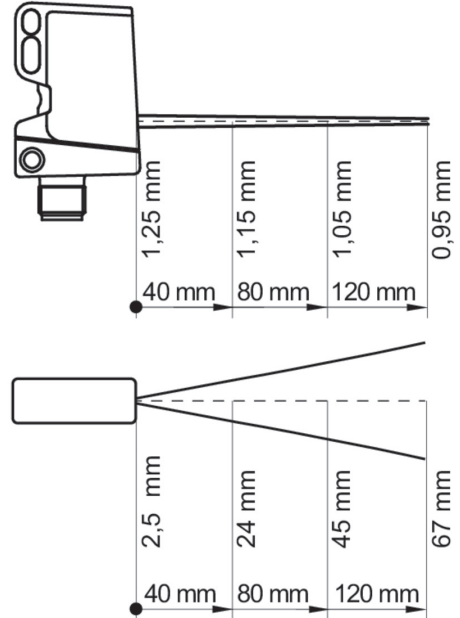
- qTeach
- IO-Link: V1.1, 过滤功能, qTeach 锁定可调

2020-12-16 指定的产品特性或功能和技术数据不代表或暗示任何保证。技术参数如有变更，恕不另行通知。

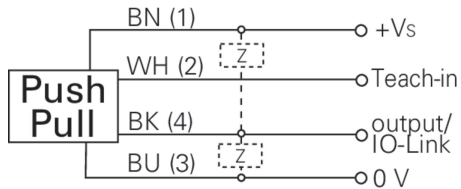
尺寸图



典型光束特性



接线图



激光警告

**CLASS 1 LASER
PRODUCT**

IEC 60825-1/2014
Complies with 21 CFR 1040.10 and
1040.11 except for conformance with
IEC 60825-1 Ed. 3., as described in
Laser Notice No. 56, dated May 8, 2019

引脚分配

