

Auf einen Blick

- Sicherste Objekterkennung durch Schrankenprinzip
- Paralleler Laserstrahl für ein gleichmässiges Detektionsverhalten über den Messbereich
- Deaktivierung der Sendediode per Testeingang oder IO-Link
- Schnelle Montage mittels M3 Gewindebuchsen aus Edelstahl



Abbildung ähnlich



Technische Daten

Allgemeine Daten

Funktion	Einweg-Lichtschranke
Sender / Empfänger	Sender
Lichtquelle	Laserdiode rot, gepulst
Betriebsreichweite Sb	5 m
Grenzreichweite Sn	6 m
Betriebsanzeige	LED grün
Laserklasse	1
Abstand Fokus	Paralleler Strahl
Wellenlänge	680 nm
Ausrichtung optische Achse	< 1,5°

Elektrische Daten

Betriebsspannungsbereich +Vs	10 ... 30 VDC
Stromaufnahme max. (ohne Last)	20 mA (@ 10 VDC)
Stromaufnahme mittel	10 mA (@ 24 VDC)
Schaltfunktion	Nur per IO-Link
Ausgangsschaltung	Gegentakt
Kurzschlussfest	Ja
Verpolungsfest	Ja

Kommunikationsschnittstelle

Baudrate	230,4 kBaud (COM 3)
IO-Link Porttyp	Class A
Prozessdatenlänge	8 Bit
Prozessdatenstruktur	Bit 3 = Alarm
Schnittstelle	IO-Link V1.1
Zusätzliche Daten	Gerätetemperatur
Zykluszeit	≥ 0,6 ms

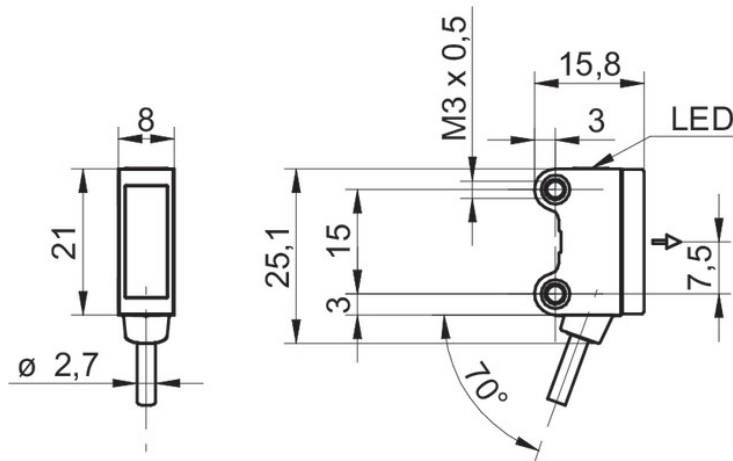
Mechanische Daten

Breite / Durchmesser	8 mm
Höhe / Länge	25,1 mm
Tiefe	15,8 mm
Bauform	Quaderförmig
Befestigung	Hülse mit Gewinde M3 (Stahl rostfrei)
Gehäusematerial	Kunststoff (ASA, PMMA)
Frontscheibe	PMMA
Anschlussart	Kabel 4-Pol, 2 m
Kabel Kennwerte	PVC / PVC 4 x 0,08 mm ²

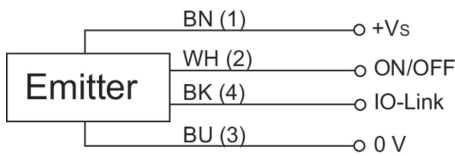
Umgebungsbedingungen

Arbeitstemperatur	-20 ... +50 °C
Schutzart	IP 67

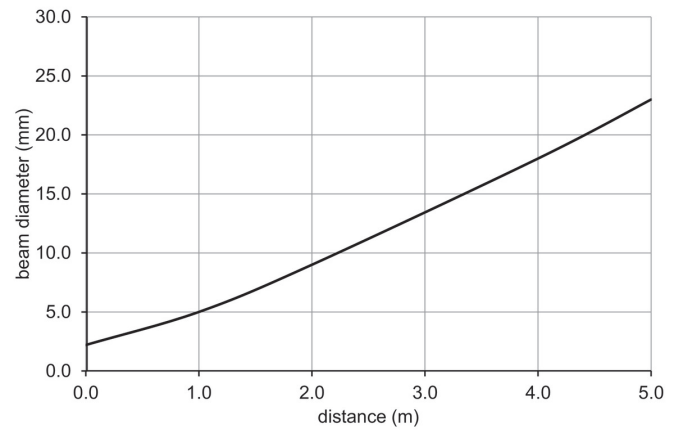
Technische Zeichnungen



Anschlussbild



Strahlverlauf (typisch)



Laserwarnung

**CLASS 1 LASER
PRODUCT**

IEC 60825-1/2014
Complies with 21 CFR 1040.10 and
1040.11 except for conformance with
IEC 60825-1 Ed. 3., as described in
Laser Notice No. 56, dated May 8, 2019

Funktionsreservekurve

