

产品一览

- 功能更丰富 · 测量能力更强 · 显著提高可靠性
- 堡盟PinPoint LED：精准聚焦的均匀小光斑
- IO-Link接口与开关量输出彼此独立（双重信号通道）
- 提供更多参数设置选项和各类诊断数据
- 搭配不锈钢间隔套的坚固型外壳



图片与实际产品类似



技术数据

基本参数

类型	反射板式传感器
版本	IO-Link双重信号通道
光源	脉冲PinPoint LED
实际感应范围 Sb	3 m
额定感应范围 Sn	4 m
Smallest object recognizable typ.	4 mm (FTAR 013A000)
偏振滤光镜	是
调节/镜头受污指示灯	闪烁的输出指示灯
输出指示灯	黄色LED
上电指示灯	绿色LED
灵敏度调节	IO-Link
波长	644 nm
交互影响抑制	是
光轴校准	< 1.5°

电气参数

响应时间 / 释放时间	< 0,4 ms
Jitter	< 0,21 ms
电源电压范围 +Vs	10 ... 30 VDC
最大电流消耗 (无负载)	45 mA (@ 10 VDC)
典型电流消耗	16 mA (@ 24 VDC)
压降 Vd	<2 VDC
输出功能	亮通/暗通
输出电路	推挽式
输出电流	50 mA
短路保护	是
反极性保护	是

通信接口

波特率	38.4 kBaud (COM 2)
-----	--------------------

通信接口

参数可调	<ul style="list-style-type: none"> <li>开关点</li> <li>时间过滤器</li> <li>LED状态指示灯</li> <li>输出逻辑</li> <li>输出电路</li> <li>计数器</li> <li>停用传感器元件</li> <li>“找到我”功能</li> <li>自学习模式</li> </ul>
------	--

IO-Link端口类型	A级
-------------	----

过程数据长度	32 位
--------	------

过程数据结构	<ul style="list-style-type: none"> <li>位0 = SSC1 (有无)</li> <li>位2 = 质量</li> <li>位3 = 报警</li> <li>位5 = SSC4 (计数器)</li> <li>位16-31 = 16位测量值</li> </ul>
--------	--

接口	IO-Link V1.1
----	--------------

其他数据	<ul style="list-style-type: none"> <li>信号强度</li> <li>过量增益</li> <li>启动次数</li> <li>设备温度</li> </ul>
------	--

周期时间	≥ 2,7 ms
------	----------

机械参数

宽度 / 直径	8 mm
---------	------

高度 / 长度	25,1 mm
---------	---------

深度	15,8 mm
----	---------

类型	矩形
----	----

Mechanical mounting	光滑套筒 (不锈钢)
---------------------	------------

外壳材质	塑料 (ASA、PMMA)
------	---------------

前端光学元件	PMMA
--------	------

连接方式	2米直接出线 · 4针
------	-------------

Cable characteristics	PVC / PVC 4 x 0,08 mm <sup>2</sup>
-----------------------	------------------------------------

**技术数据**

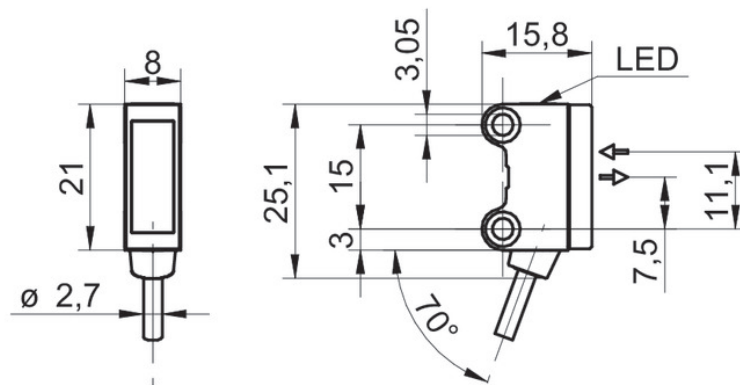
**环境条件**

工作温度 -25 ... +50 °C

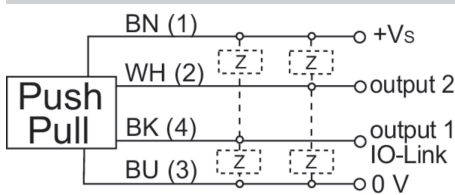
**环境条件**

防护等级 IP 67

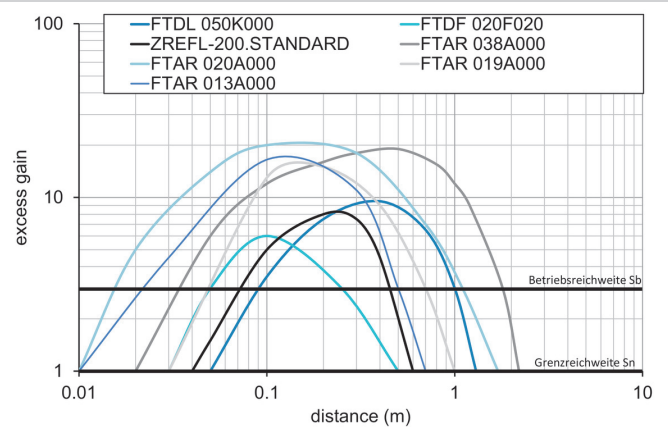
**技术图纸**



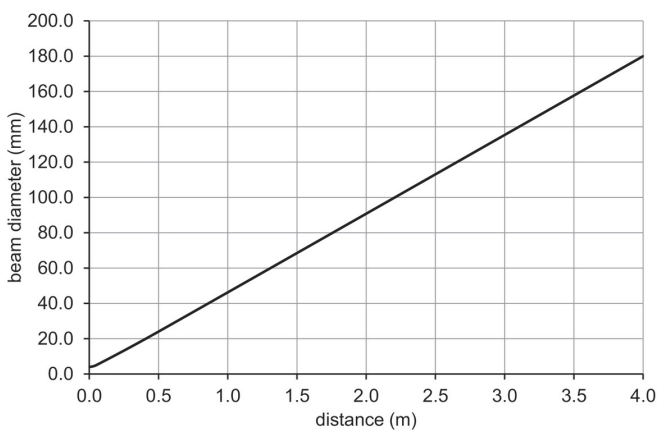
**接线图**



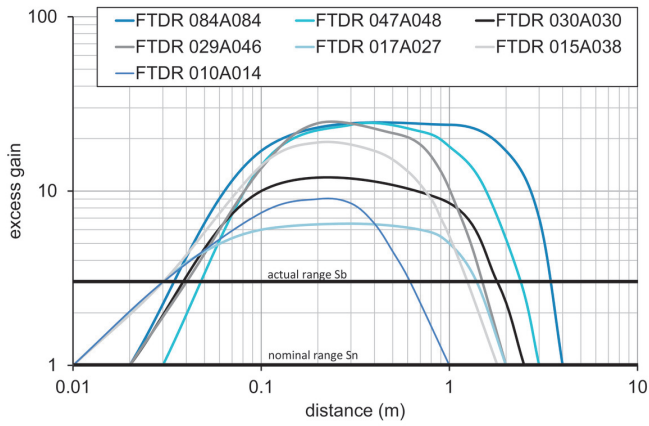
**过量增益曲线**



**典型光束特性**



过量增益曲线



横向工作范围

