

**Vue d'ensemble**

- Réserve de signal importante pour une fiabilité absolue
- LED PinPoint Baumer : Petit point lumineux homogène aux bords nets
- Interface IO-Link indépendante de la sortie de commutation (Dual Channel)
- Options de paramétrage étendues et données de diagnostic supplémentaires
- Boîtier robuste avec inserts d'écartement en acier inoxydable



Image similaire



**Caractéristiques techniques**

Données générales		Données électriques	
Fonction	Barrière réflex	Protégé contre courts-circuits	Oui
Version	IO-Link dual channel	Protégé contre inversion polarité	Oui
Source lumineuse	LED PinPoint, pulsée	<b>Interface de communication</b>	
Portée de service Sb	3 m	Baud	38,4 kBaud (COM 2)
Limite de portée Sn	4 m	Paramètres réglables	Point de commutation Filtres de temps Indicateurs d'état à LED Logique de sortie Circuit de sortie Compteur Désactiver l'élément capteur Fonction Find Me Mode Teach-in
Plus petit objet détectable typ.	4 mm (FTAR 013A000)	Type de port IO-Link	Class A
Filtre de polarisation	Oui	Longueur des données process	32 Bit
Indication encrassement / réglage	Indication sortie clignotante	Structure des données de processus	Bit 0 = SSC1 (Présence) Bit 2 = Qualité Bit 3 = Alarme Bit 5 = SSC4 (Compteur) Bit 16-31 = 16 Bit Mensuration
Indication sortie	LED jaune	Interface	IO-Link V1.1
Indication de fonctionnement	LED verte	Données supplémentaires	La puissance du signal Réserve de fonctionnement Cycles de fonctionnement Température du dispositif
Réglage sensibilité	IO-Link	Temps de cycle	≥ 2,7 ms
Longueur d'ondes	644 nm	<b>Données mécaniques</b>	
Suppression influence réciproque	Oui	Largeur / Diamètre	8 mm
Axe d'alignement optique	< 1,5°	Hauteur / Longueur	25,1 mm
<b>Données électriques</b>		Profondeur	15,8 mm
Temps d'activation / désactivation	< 0,4 ms		
Jitter	< 0,21 ms		
Plage de tension +Vs	10 ... 30 VDC		
Consommation max. (sans charge)	45 mA (@ 10 VDC)		
Courant absorbé moyen	16 mA (@ 24 VDC)		
Tension résiduelle Vd	<2 VDC		
Fonction de commutation	Claire/sombre		
Circuit de sortie	Push-pull		
Courant de sortie	50 mA		

**Caractéristiques techniques**

**Données mécaniques**

Forme du boîtier	Parallélépipédique
Fixation	Manchon lisse (Acier inoxydable)
Matériau boîtier	Plastique (ASA, PMMA)
Face avant (optique)	PMMA
Version de raccordement	Câble 4-pôles, 2 m

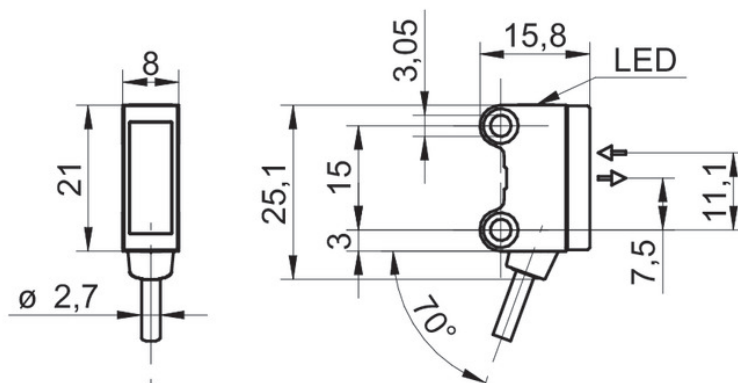
**Données mécaniques**

Caractéristiques du câble	PVC / PVC 4 x 0,08 mm <sup>2</sup>
---------------------------	------------------------------------

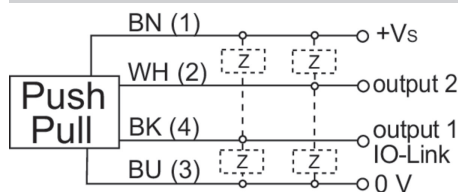
**Conditions ambiantes**

Température de fonctionnement	-25 ... +50 °C
Classe de protection	IP 67

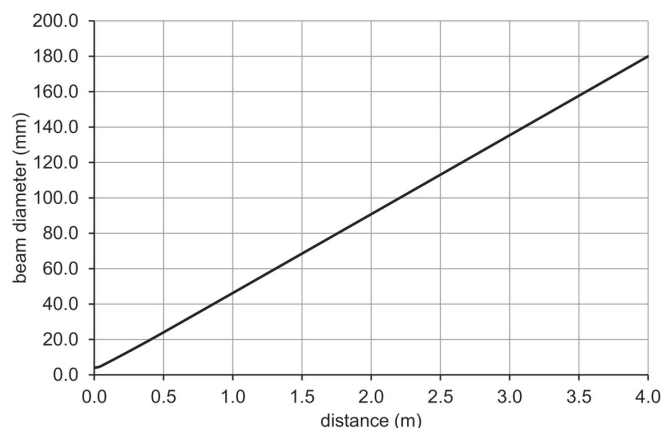
**Dessins techniques**



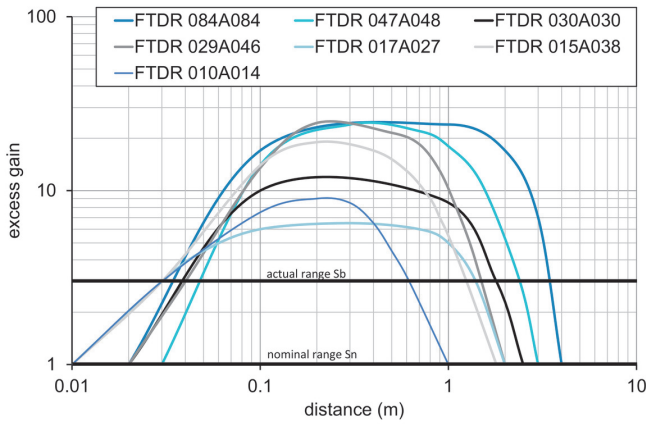
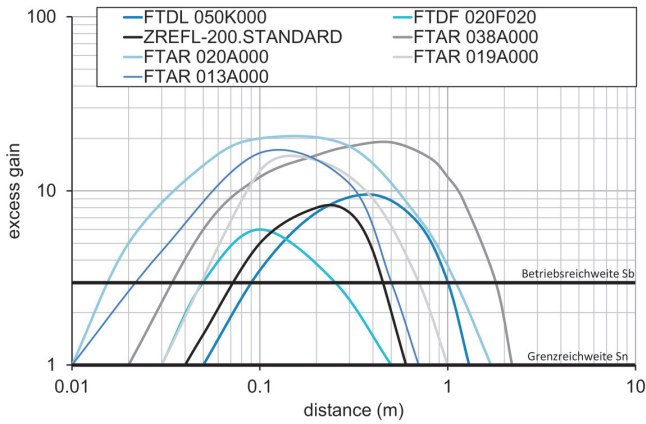
**Schéma de raccordement**



**Progression du faisceau (typiquement)**



**Courbe réserve de fonctionnement**



**Plage de fonctionnement latéral**

