

产品一览

- 功能更丰富 · 测量能力更强 · 显著提高可靠性
- 利用单镜头光学元件 · 可穿过非常狭小的开口或间隙进行物体检测 · 并且无盲区
- 平行激光束 · 在整个测量范围内实现均匀检测
- IO-Link接口与开关量输出彼此独立 (双重信号通道)
- 提供更多参数设置选项和各类诊断数据
- 搭配不锈钢间隔套的坚固型外壳



图片与实际产品类似



技术数据

基本参数

类型	反射板式传感器
版本	单镜头光学元件 IO-Link双重信号通道
光源	脉冲红色激光二极管
实际感应范围 Sb	0,8 m
额定感应范围 Sn	1,2 m
Smallest object recognizable typ.	3 mm (距离500 mm)
偏振滤光镜	是
调节/镜头受污指示灯	闪烁的输出指示灯
输出指示灯	黄色LED
上电指示灯	绿色LED
灵敏度调节	IO-Link
激光等级	1
焦距	平行光束
波长	680 nm
交互影响抑制	是
光轴校准	< 1.5°

电气参数

响应时间 / 释放时间	< 0,2 ms (高速模式)
Jitter	< 0,18 ms (高速模式)
电源电压范围 +Vs	10 ... 30 VDC
最大电流消耗 (无负载)	20 mA (@ 10 VDC)
典型电流消耗	10 mA (@ 24 VDC)
压降 Vd	<2 VDC
输出功能	亮通/暗通
输出电路	推挽式
输出电流	50 mA (< 40 °C) · 所有输出之和 20 mA (< 50 °C) · 所有输出之和
短路保护	是

电气参数

反极性保护	是
-------	---

通信接口

波特率	38.4 kBaud (COM 2)
参数可调	开关点 时间过滤器 LED状态指示灯 输出逻辑 输出电路 计数器 工作模式 停用传感器元件 “找到我”功能 自学习模式

IO-Link端口类型

IO-Link端口类型	A级
-------------	----

过程数据长度	32 位
过程数据结构	位0 = SSC1 (有无) 位2 = 质量 位3 = 报警 位5 = SSC4 (计数器) 位16-31 = 16位测量值

接口	IO-Link V1.1
----	--------------

其他数据	信号强度 过量增益 启动次数 设备温度
------	------------------------------

周期时间	≥ 2,7 ms
------	----------

机械参数

宽度 / 直径	8 mm
高度 / 长度	25,1 mm
深度	15,8 mm
类型	矩形
Mechanical mounting	光滑套筒 (不锈钢)
外壳材质	塑料 (ASA 、 PMMA)

技术数据

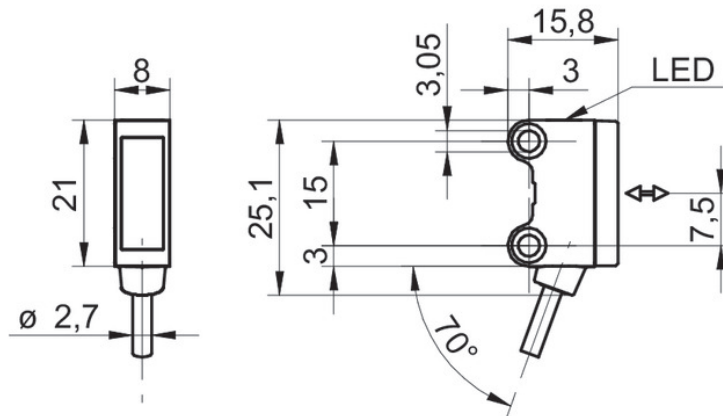
机械参数

前端光学元件	PMMA
连接方式	2米直接出线 · 4针
Cable characteristics	PVC / PVC 4 x 0,08 mm ²

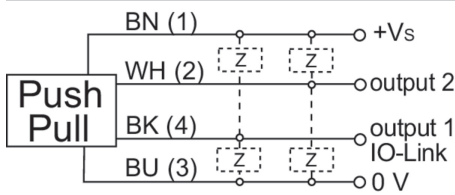
环境条件

工作温度	-20 ... +50 °C
防护等级	IP 67

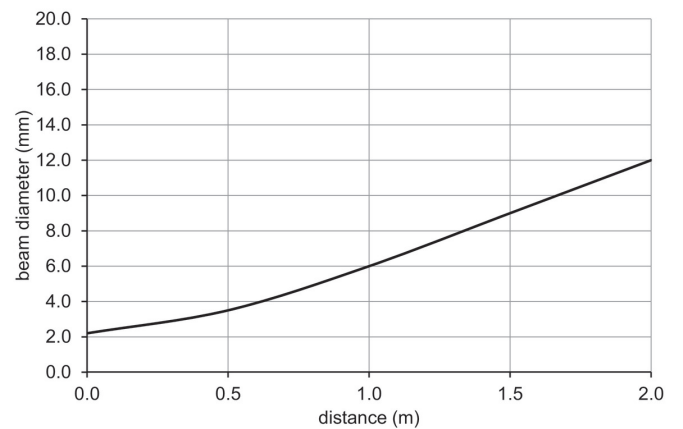
技术图纸



接线图



典型光束特性



激光报警

**CLASS 1 LASER
PRODUCT**

IEC 60825-1/2014

Complies with 21 CFR 1040.10 and 1040.11 except for conformance with IEC 60825-1 Ed. 3., as described in Laser Notice No. 56, dated May 8, 2019

过量增益曲线

