

Auf einen Blick

- Hohe Funktionsreserve für maximale Zuverlässigkeit
- Objekterkennung durch kleinste Löcher und Spalten ohne Blindbereich dank Einlinsoptik
- Paralleler Laserstrahl für ein gleichmässiges Detektionsverhalten über den Messbereich
- Vom Schaltausgang unabhängige IO-Link-Schnittstelle (Dual Channel)
- Erweiterte Parametrierungsmöglichkeiten und zusätzliche Diagnose-daten
- Robustes Gehäuse mit Distanzhülsen aus Edelstahl



Abbildung ähnlich



Technische Daten

Allgemeine Daten

Funktion	Reflexions-Lichtschränke
Ausführung	Einlinsoptik IO-Link dual channel
Lichtquelle	Laserdiode rot, gepulst
Betriebsreichweite Sb	0,8 m
Grenzreichweite Sn	1,2 m
kleinstes erfassbares Objekt typ.	3 mm bei 500 mm
Polarisationsfilter	Ja
Anzeige Verschm. / Einst.	Ausgangsanzeige blinkend
Ausgangsanzeige	LED gelb
Betriebsanzeige	LED grün
Empfindlichkeitseinstellung	IO-Link
Laserklasse	1
Abstand Fokus	Paralleler Strahl
Wellenlänge	680 nm
Unterdrückung gegenseitiger Beeinflussung	Ja
Ausrichtung optische Achse	< 1,5°

Elektrische Daten

Ansprech- / Abfallzeit	< 0,2 ms (High Speed Mode)
Jitter	< 0,18 ms (High Speed Mode)
Betriebsspannungsbereich +Vs	10 ... 30 VDC
Stromaufnahme max. (ohne Last)	20 mA (@ 10 VDC)
Stromaufnahme mittel	10 mA (@ 24 VDC)
Spannungsabfall Vd	<2 VDC
Schaltfunktion	Hell- / Dunkelschaltung

Elektrische Daten

Ausgangsschaltung	Gegentakt
Ausgangsstrom	50 mA (< 40 °C), Summe aller Ausgänge 20 mA (< 50 °C), Summe aller Ausgänge
Kurzschlussfest	Ja
Verpolungsfest	Ja

Kommunikationsschnittstelle

Baudrate	38,4 kBaud (COM 2)
Einstellbare Parameter	Schaltpunkte Zeitfilter LED Zustandsanzeigen Ausgangslogik Ausgangsschaltung Zähler Betriebsmodus Sensorelement deaktivieren Find Me Funktion Teach-in Modus
IO-Link Porttyp	Class A
Prozessdatenlänge	32 Bit
Prozessdatenstruktur	Bit 0 = SSC1 (Anwesenheit) Bit 2 = Qualität Bit 3 = Alarm Bit 5 = SSC4 (Zähler) Bit 16-31 = 16 Bit Messwert
Schnittstelle	IO-Link V1.1
Zusätzliche Daten	Signalstärke Funktionsreserve Schaltzyklen Gerätetemperatur
Zykluszeit	≥ 2,7 ms
Mechanische Daten	
Breite / Durchmesser	8 mm
Höhe / Länge	25,1 mm

Technische Daten

Mechanische Daten

Tiefe	15,8 mm
Bauform	Quaderförmig
Befestigung	Hülse glatt (Stahl rostfrei)
Gehäusematerial	Kunststoff (ASA, PMMA)
Frontscheibe	PMMA

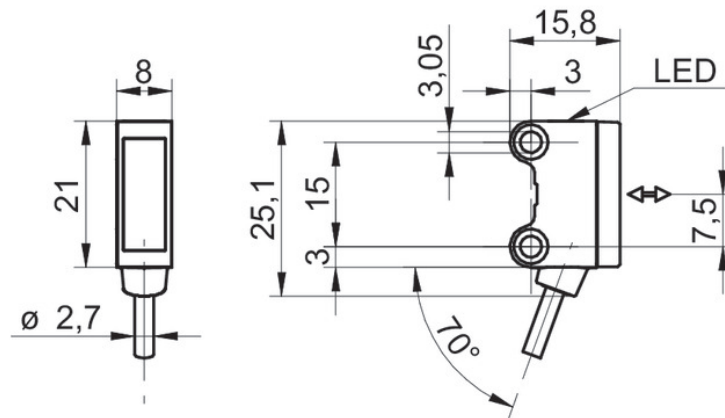
Mechanische Daten

Anschlussart	Kabel 4-Pol, 2 m
Kabel Kennwerte	PVC / PVC 4 x 0,08 mm ²

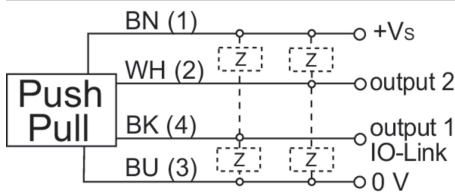
Umgebungsbedingungen

Arbeitstemperatur	-20 ... +50 °C
Schutzart	IP 67

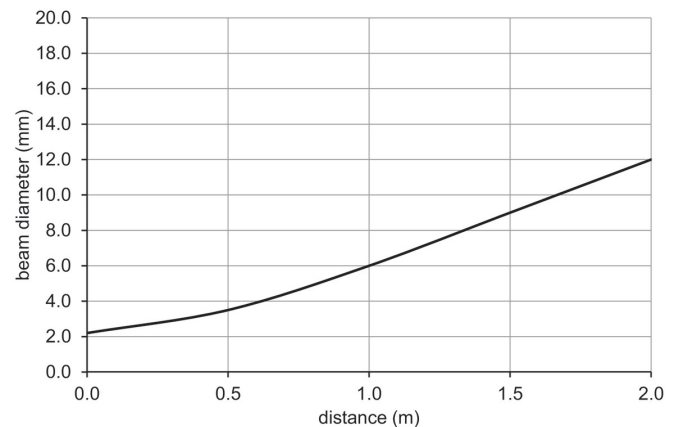
Technische Zeichnungen



Anschlussbild



Strahlverlauf (typisch)



Laserwarnung

**CLASS 1 LASER
PRODUCT**

IEC 60825-1/2014
Complies with 21 CFR 1040.10 and
1040.11 except for conformance with
IEC 60825-1 Ed. 3., as described in
Laser Notice No. 56, dated May 8, 2019

Funktionsreservekurve

