

产品一览

- Extended functional reserve capacities for maximum reliability
- Object detection through smallest holes and gaps without blind area thanks to single-lens optics
- Parallel laser beam for uniform detection over the measuring range
- Manipulation-proof, simple teach-in via qTeach or line teach
- IO-Link for extended parameterization options and additional diagnostic data
- Quick mounting by means of M3 threaded bushes made of stainless steel



图片与实际产品类似



技术数据

基本参数

类型	反射板式传感器
版本	单镜头光学元件
光源	脉冲红色激光二极管
实际感应范围 Sb	0,8 m
额定感应范围 Sn	1,2 m
Smallest object recognizable typ.	3 mm (距离500 mm)
偏振滤光镜	是
调节/镜头受污指示灯	闪烁的输出指示灯
输出指示灯	黄色LED
上电指示灯	绿色LED
灵敏度调节	自学习和IO-Link
激光等级	1
焦距	平行光束
波长	680 nm
交互影响抑制	是
光轴校准	< 1.5°

电气参数

响应时间 / 释放时间	< 0,05 ms (高速模式)
Jitter	< 0,02 ms (高速模式)
电源电压范围 +Vs	10 ... 30 VDC
最大电流消耗 (无负载)	20 mA (@ 10 VDC)
典型电流消耗	10 mA (@ 24 VDC)
压降 Vd	<2 VDC
输出功能	亮通/暗通
输出电路	推挽式
输出电流	50 mA
短路保护	是
反极性保护	是

通信接口

波特率	230.4 kBaud (COM3)
参数可调	开关点 时间过滤器 LED状态指示灯 输出逻辑 计数器 工作模式 停用传感器元件 “找到我”功能 自学习模式

IO-Link端口类型

IO-Link端口类型	A级
过程数据长度	32 位
过程数据结构	位0 = SSC1 (有无) 位2 = 质量 位3 = 报警 位5 = SSC4 (计数器) 位16-31 = 16位测量值

接口

接口	IO-Link V1.1
其他数据	信号强度 过量增益 启动次数 设备温度

周期时间

周期时间	≥ 0,6 ms
------	----------

机械参数

宽度 / 直径	8 mm
高度 / 长度	25,1 mm
深度	15,8 mm
类型	矩形
Mechanical mounting	M3螺纹套筒 (不锈钢)
外壳材质	塑料 (ASA、PMMA)
前端光学元件	PMMA
连接方式	2米直接出线 · 4针

技术数据

机械参数

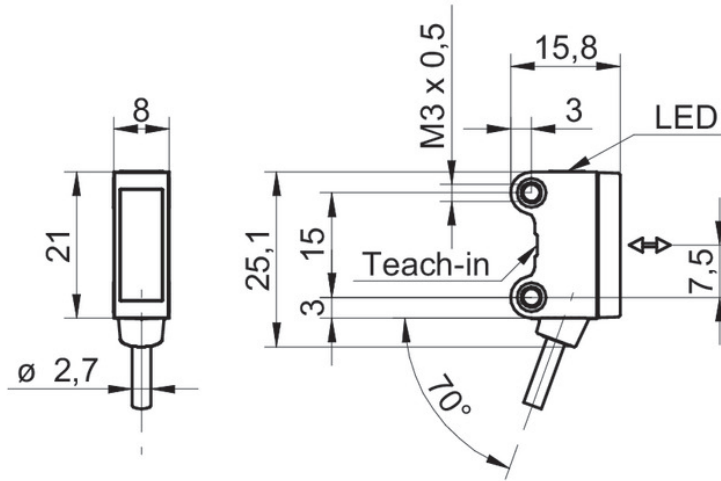
Cable characteristics PVC / PVC 4 x 0,08 mm²

环境条件

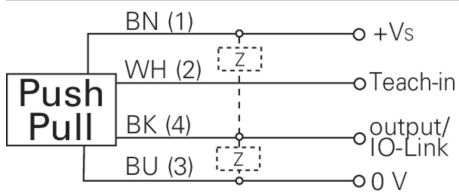
工作温度 -20 ... +50 °C

防护等级 IP 67

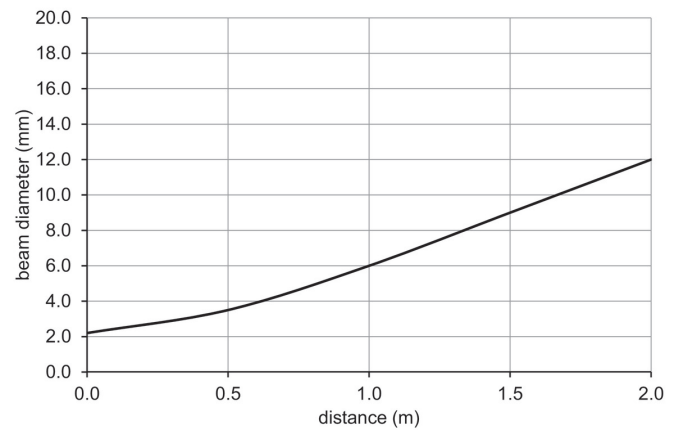
技术图纸



接线图



典型光束特性



激光报警

**CLASS 1 LASER
PRODUCT**

IEC 60825-1/2014

Complies with 21 CFR 1040.10 and 1040.11 except for conformance with IEC 60825-1 Ed. 3., as described in Laser Notice No. 56, dated May 8, 2019

过量增益曲线

