

Vue d'ensemble

- Réserve de signal importante pour une fiabilité absolue
- Détection d'objets à travers de très petites ouvertures sans zone morte grâce à l'optique à une seule lentille
- Faisceau laser parallèle pour une détection uniforme sur toute la plage de mesure
- Résistance aux manipulations, apprentissage simple via qTeach ou teach externe
- IO-Link pour des options de paramétrage étendues et des données de diagnostic supplémentaires
- Montage rapide au moyen d'inserts filetés M3 en acier inoxydable



Image similaire



Caractéristiques techniques

Données générales		Données électriques	
Fonction	Barrière réflex	Courant de sortie	50 mA
Version	Optique à une seule lentille	Protégé contre courts-circuits	Oui
Source lumineuse	Diode laser rouge, pulsée	Protégé contre inversion polarité	Oui
Portée de service Sb	0,8 m	Interface de communication	
Limite de portée Sn	1,2 m	Baud	230,4 kBaud (COM 3)
Plus petit objet détectable typ.	3 mm à 500 mm	Paramètres réglables	Point de commutation Filtres de temps Indicateurs d'état à LED Logique de sortie Compteur Mode de fonctionnement Désactiver l'élément capteur Fonction Find Me Mode Teach-in
Filtre de polarisation	Oui	Type de port IO-Link	Class A
Indication encrassement / réglage	Indication sortie clignotante	Longueur des données process	32 Bit
Indication sortie	LED jaune	Structure des données de processus	Bit 0 = SSC1 (Présence) Bit 2 = Qualité Bit 3 = Alarme Bit 5 = SSC4 (Compteur) Bit 16-31 = 16 Bit Mensuration
Indication de fonctionnement	LED verte	Interface	IO-Link V1.1
Réglage sensibilité	Teach-in et IO-Link	Données supplémentaires	La puissance du signal Réserve de fonctionnement Cycles de fonctionnement Température du dispositif
Classe laser	1	Temps de cycle	≥ 0,6 ms
Distance foyer	Rayons parallèles	Données mécaniques	
Longueur d'ondes	680 nm	Largeur / Diamètre	8 mm
Suppression influence réciproque	Oui	Hauteur / Longueur	25,1 mm
Axe d'alignement optique	< 1,5°		
Données électriques			
Temps d'activation / désactivation	< 0,05 ms (High Speed Mode)		
Jitter	< 0,02 ms (High Speed Mode)		
Plage de tension +Vs	10 ... 30 VDC		
Consommation max. (sans charge)	20 mA (@ 10 VDC)		
Courant absorbé moyen	10 mA (@ 24 VDC)		
Tension résiduelle Vd	<2 VDC		
Fonction de commutation	Claire/sombre		
Circuit de sortie	Push-pull		

Caractéristiques techniques

Données mécaniques

Profondeur	15,8 mm
Forme du boîtier	Parallélépipédique
Fixation	Manchon avec filetage M3 (Acier inoxydable)
Matériau boîtier	Plastique (ASA, PMMA)
Face avant (optique)	PMMA

Données mécaniques

Version de raccordement	Câble 4-pôles, 2 m
Caractéristiques du câble	PVC / PVC 4 x 0,08 mm ²

Conditions ambiantes

Température de fonctionnement	-20 ... +50 °C
Classe de protection	IP 67

Dessins techniques

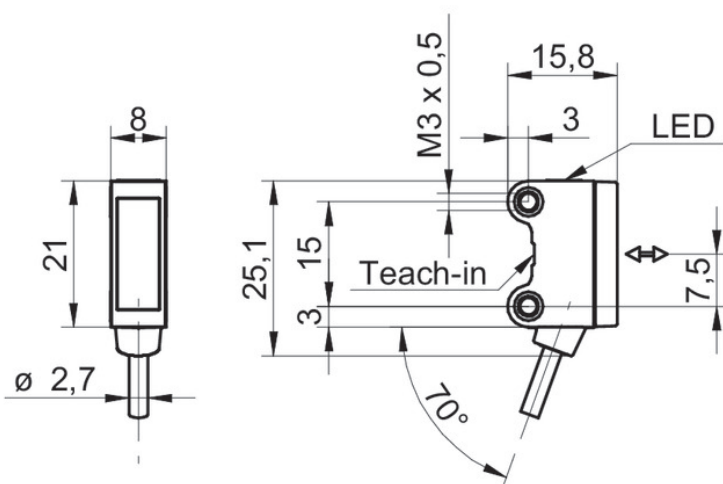
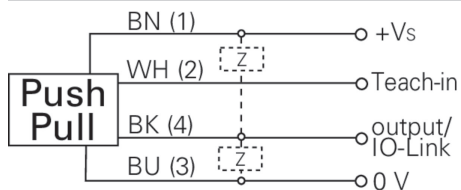
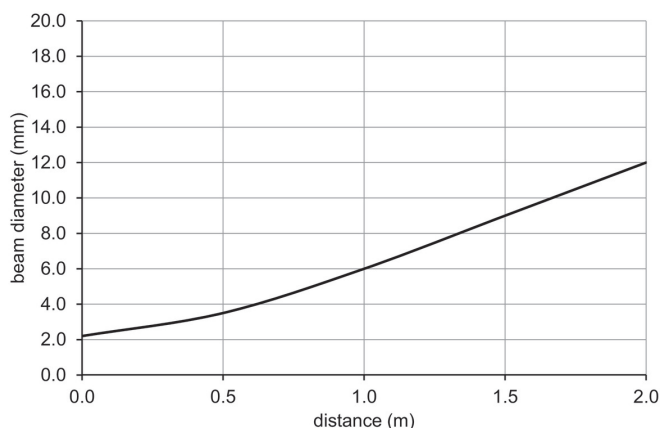


Schéma de raccordement



Progression du faisceau (typiquement)



Mise en garde

**CLASS 1 LASER
PRODUCT**

IEC 60825-1/2014
Complies with 21 CFR 1040.10 and 1040.11 except for conformance with IEC 60825-1 Ed. 3., as described in Laser Notice No. 56, dated May 8, 2019

Courbe réserve de fonctionnement

