

Auf einen Blick

- Hohe Funktionsreserve für maximale Zuverlässigkeit
- Objekterkennung durch kleinste Löcher und Spalten ohne Blindbereich dank Einlinsoptik
- Paralleler Laserstrahl für ein gleichmässiges Detektionsverhalten über den Messbereich
- Manipulationssicheres, einfaches Einlernen per qTeach oder Leitungsteach
- IO-Link für erweiterte Parametrierungsmöglichkeiten und zusätzliche Diagnosedaten
- Schnelle Montage mittels M3 Gewindebuchsen aus Edelstahl



Abbildung ähnlich



Technische Daten

Allgemeine Daten

Funktion	Reflexions-Lichtschranke
Ausführung	Einlinsoptik
Lichtquelle	Laserdiode rot, gepulst
Betriebsreichweite Sb	0,8 m
Grenzreichweite Sn	1,2 m
kleinstes erfassbares Objekt typ.	3 mm bei 500 mm
Polarisationsfilter	Ja
Anzeige Verschm. / Einst.	Ausgangsanzeige blinkend
Ausgangsanzeige	LED gelb
Betriebsanzeige	LED grün
Empfindlichkeitseinstellung	Teach-in und IO-Link
Laserklasse	1
Abstand Fokus	Paralleler Strahl
Wellenlänge	680 nm
Unterdrückung gegenseitiger Beeinflussung	Ja
Ausrichtung optische Achse	< 1,5°

Elektrische Daten

Ansprech- / Abfallzeit	< 0,05 ms (High Speed Mode)
Jitter	< 0,02 ms (High Speed Mode)
Betriebsspannungsbereich +Vs	10 ... 30 VDC
Stromaufnahme max. (ohne Last)	20 mA (@ 10 VDC)
Stromaufnahme mittel	10 mA (@ 24 VDC)
Spannungsabfall Vd	<2 VDC
Schaltfunktion	Hell- / Dunkelschaltung
Ausgangsschaltung	Gegentakt

Elektrische Daten

Ausgangsstrom	50 mA
Kurzschlussfest	Ja
Verpolungsfest	Ja

Kommunikationsschnittstelle

Baudrate	230,4 kBaud (COM 3)
Einstellbare Parameter	Schaltpunkte Zeitfilter LED Zustandsanzeigen Ausgangslogik Zähler Betriebsmodus Sensorelement deaktivieren Find Me Funktion Teach-in Modus

IO-Link Porttyp	Class A
Prozessdatenlänge	32 Bit
Prozessdatenstruktur	Bit 0 = SSC1 (Anwesenheit) Bit 2 = Qualität Bit 3 = Alarm Bit 5 = SSC4 (Zähler) Bit 16-31 = 16 Bit Messwert

Schnittstelle	IO-Link V1.1
Zusätzliche Daten	Signalstärke Funktionsreserve Schaltzyklen Gerätetemperatur
Zykluszeit	≥ 0,6 ms

Mechanische Daten

Breite / Durchmesser	8 mm
Höhe / Länge	25,1 mm
Tiefe	15,8 mm
Bauform	Quaderförmig

Technische Daten

Mechanische Daten

Befestigung	Hülse mit Gewinde M3 (Stahl rostfrei)
Gehäusematerial	Kunststoff (ASA, PMMA)
Frontscheibe	PMMA
Anschlussart	Kabel 4-Pol, 2 m

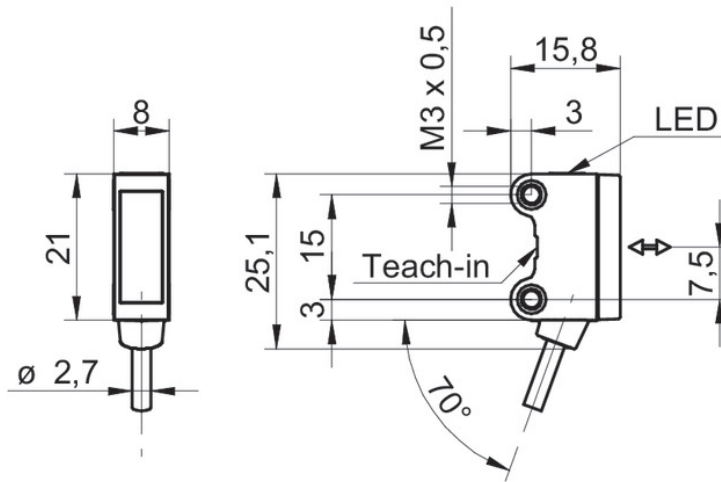
Mechanische Daten

Kabel Kennwerte	PVC / PVC 4 x 0,08 mm ²
-----------------	------------------------------------

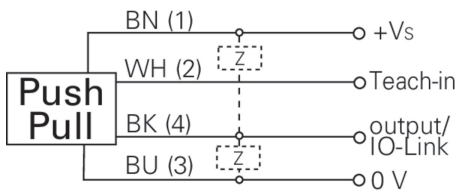
Umgebungsbedingungen

Arbeitstemperatur	-20 ... +50 °C
Schutzart	IP 67

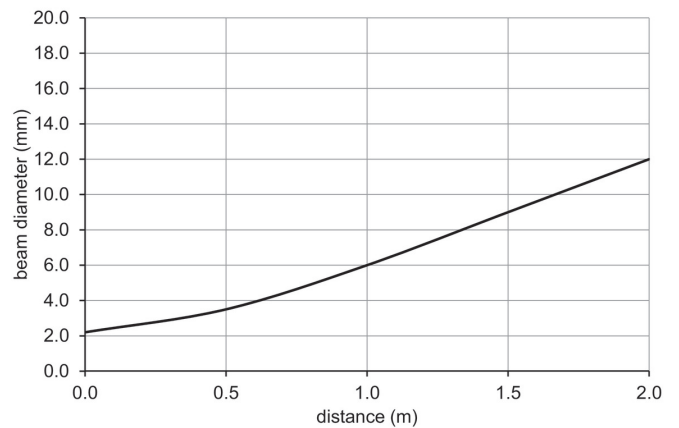
Technische Zeichnungen



Anschlussbild



Strahlverlauf (typisch)



Laserwarnung

**CLASS 1 LASER
PRODUCT**

IEC 60825-1/2014
Complies with 21 CFR 1040.10 and 1040.11 except for conformance with IEC 60825-1 Ed. 3., as described in Laser Notice No. 56, dated May 8, 2019

Funktionsreservekurve

