

Vue d'ensemble

- Câble PUR, 2 m
- Température de fonctionnement -40 ... 85 °C



Image similaire

Caractéristiques techniques

Données générales

Type de détecteur	Détecteurs Hall
Distance de travail max.	<0,7 mm (Module 1), <2,4 mm (Module 3)
Dimension min. roue dentée	> Module 1
Largeur roue dentée	> 6 mm
Matériau roue dentée	Ferromagnétique
Autorisations/certificats	CE UL

Données électriques

Plage de fréquence de commutation	0 ... 15 kHz
Plage de tension +Vs	8 ... 28 VDC
Consommation max. (sans charge)	20 mA
Sortie A	Push-pull
Sortie B	Sans
Courant de sortie	30 mA
Tension résiduelle Vd	<5 VDC (I = 15 mA)

Données électriques

Protégé contre courts-circuits	Oui
Protégé contre inversion polarité	Oui, Vs vers GND

Données mécaniques

Forme du boîtier	Cylindrique avec filetage
Matériau boîtier	Laiton nickelé
Dimension	12 mm
Longueur du boîtier	50 mm
Version de raccordement	Câble PUR, 2 m
Matériau (face active)	PBTP

Conditions ambiantes

Température de fonctionnement	-40 ... +85 °C
Classe de protection (face active)	IP 67
Classe de protection (détecteur)	IP 67

Recommandations

- Montage à symétrie de révolution

Dessin d'encadrement

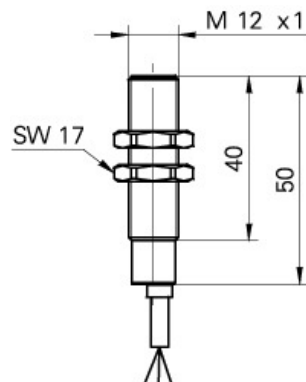
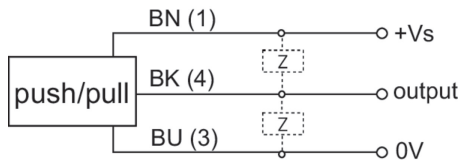


Schéma de raccordement



Accessoires

Accessoires de montage

10151720	Kit de fixation Sensofix Série 12 (rond)
11707685	Tige de montage avec support de plaque de montage 200 mm
11707686	Tige de montage avec support de plaque de montage 300 mm
11707688	Tige de montage 200 mm
11707697	Tige de montage 250 mm
11707698	Tige de montage avec support de plaque de montage 250 mm
11707687	Tige de montage 300 mm
11707701	Plaque de montage série 300 et ø12 mm
11707702	Base de montage
11707703	Connecteur bidirectionnel