

MHGE 200

 Détection magnétique / Axe creux traversant max. \varnothing 180 mm

128...8192 impulsions ou 128 périodes par tour

Vue d'ensemble

- Robuste et sans usure
- Haute protection par l'électronique complètement scellée
- Grandes tolérances: axiales ± 3 mm, radiales max. 2,2 mm
- Dimensions extrêmement compactes
- Montage simple, adaptation facile
- Rotor magnétique inclus dans la livraison



Caractéristiques techniques

Caractéristiques électriques

Immunité	EN 61000-6-2
Emission	EN 61000-6-3
Certificat	CE Certification UL/E217823 Option: Certification DNV

Caractéristiques électriques (Rectangle)

Alimentation	4,75...30 VDC
Courant de service à vide	≤ 70 mA
Impulsions par tour	128 ... 8192
Mode de déphasage	$90^\circ \pm 10^\circ$
Période	40...60 %
Signal de référence	Top zéro, largeur 90°
Principe de détection	Magnétique
Fréquence de sortie	≤ 300 kHz
Signaux de sortie	A+, B+, R+, A-, B-, R-
Etage de sortie	HTL TTL/RS422

Caractéristiques électriques (SinCos)

Alimentation	5 VDC
Courant de service à vide	≤ 70 mA
Périodes par tour	128
Mode de déphasage	$90^\circ \pm 5^\circ$
Signal de référence	Top zéro, largeur 90°
Principe de détection	Magnétique

Caractéristiques électriques (SinCos)

Signaux de sortie	A+, B+, R+, A-, B-, R-
Etage de sortie	SinCos 1 Vcc
Différence d'amplitude Sin-Cos	≤ 20 mV
Onde harmonique typ.	-40 dB
Tension d'offset	≤ 20 mV

Caractéristiques mécaniques

Tête de détection	Traitement standard du signal
Taille (bride)	$\varnothing 201,7$ mm
Type d'axe	$\varnothing 50 \dots 180$ mm (traversant)
Tolérance axiale	± 3 mm (roue/tête)
Tolérance radiale	0,1...2,2 mm (roue/tête)
Protection EN 60529	IP 67
Vitesse de rotation	≤ 4000 t/min
Matière	Boîtier tête de détection: aluminium anodisé Roue: inox 1.4104 (option DNV: 1.4313)
Température d'utilisation	$-40 \dots +100$ °C
Résistance	IEC 60068-2-6 Vibrations 30 g, 55-2000 Hz IEC 60068-2-27 Choc 300 g, 2 ms
Précision de la division de l'étalon de mesure	± 150 "
Raccordement	Embase mâle M23, 12 points Boîte à bornes

Option

- Tête de détection redondante sur demande
- Vitesse de rotation augmentée par le triple bandage
- Variantes avec certification DNV pour utilisation offshore sur demande

MHGE 200

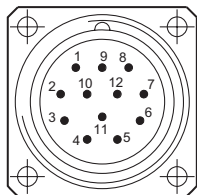
Détection magnétique / Axe creux traversant max. ø180 mm

128...8192 impulsions ou 128 périodes par tour

Repérage du connecteur

Vue A (voir dimension)

Affectation des bornes embase

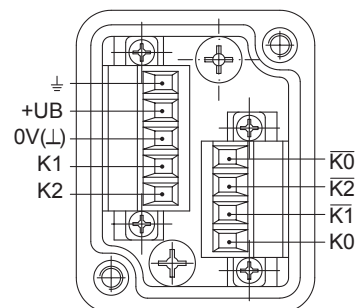


Embase mâle M23,
12 points,
rotation vers la gauche (CCW)

Borne	Désignation
1	B-
2	dnu
3	R+
4	R-
5	A+
6	A-
7	dnu
8	B+
9	dnu
10	0V (⊥)
11	dnu
12	+UB

Vue B (voir dimension)

Bornes de raccordement boîte à bornes



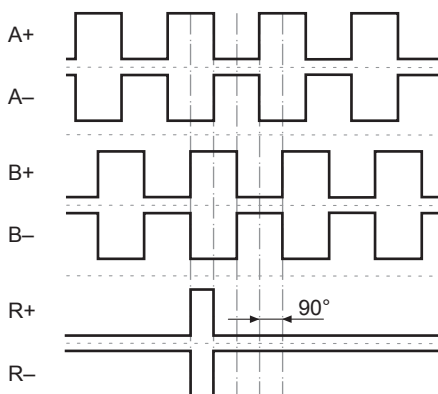
Description du raccordement

+UB	Alimentation
0V (⊥)	Borne de masse
⊥	Borne de terre (boîtier)
A+, K1	Signal de sortie voie 1
A-, K1	Signal de sortie voie 1 inversé
B+, K2	Signal de sortie voie 2 (90° angulairement décalée voie 1)
B-, K2	Signal de sortie voie 2 inversé
R+, K0	Top zéro (signal de référence)
R-, K0	Top zéro inversé
dnu	Non utilisé

Signaux de sortie

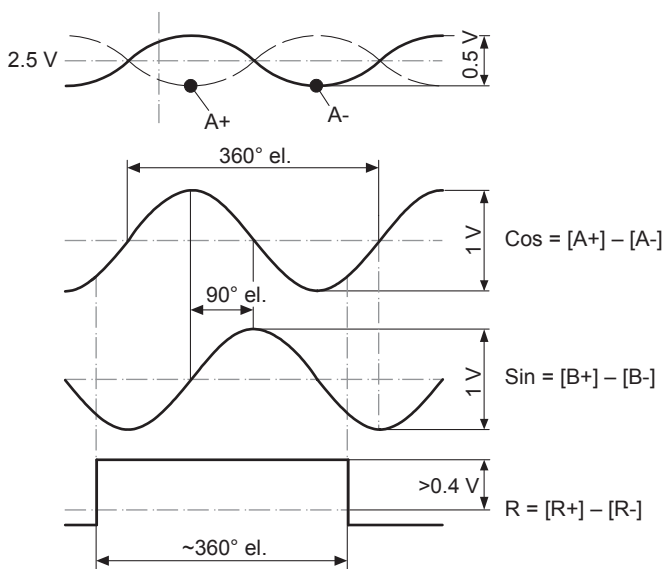
HTL/TTL

En case de sens de rotation positif (voir dimension)



SinCos

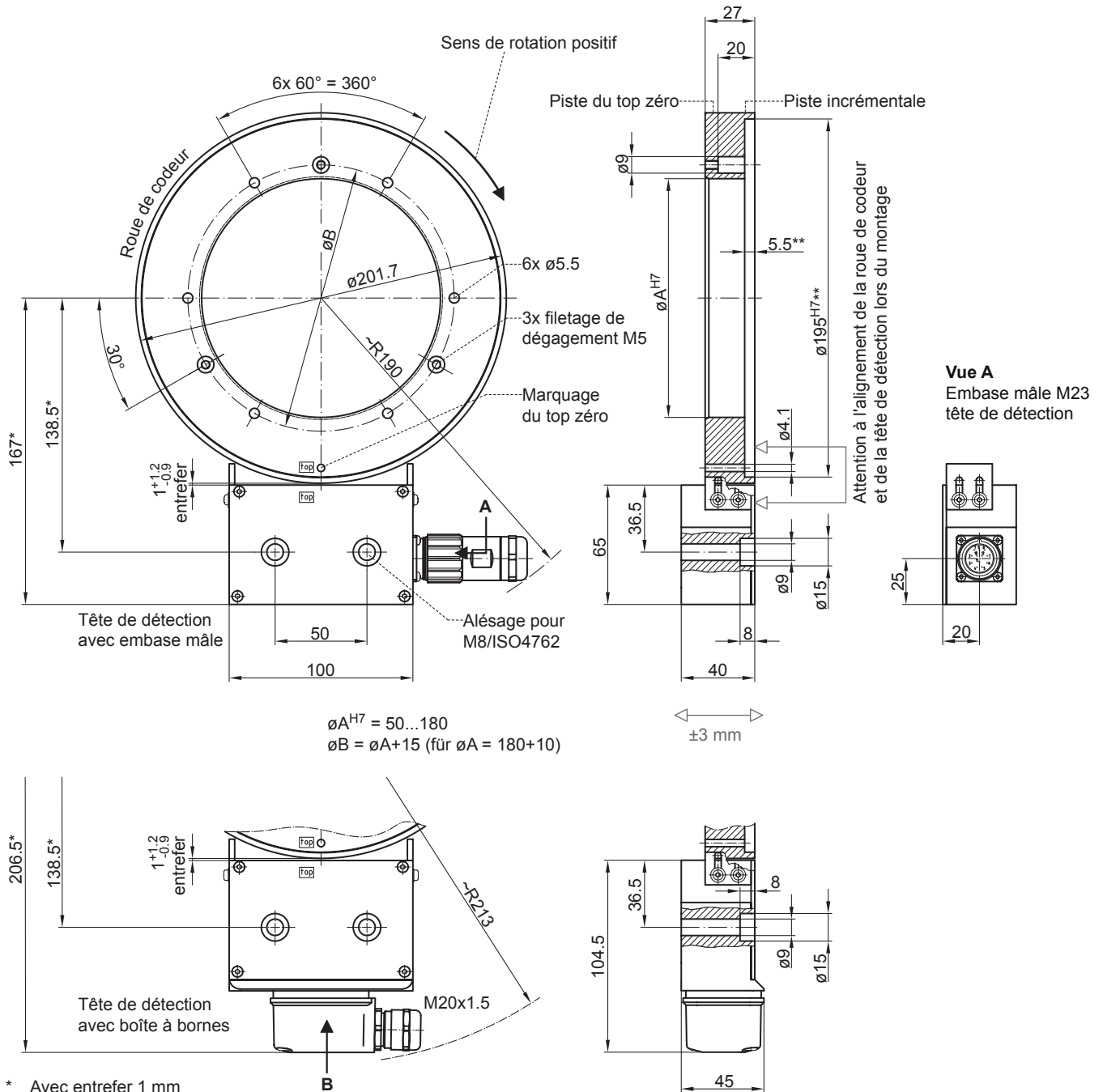
En case de sens de rotation positif (voir dimension)



MHGE 200

Détection magnétique / Axe creux traversant max. $\varnothing 180$ mm
128...8192 impulsions ou 128 périodes par tour

Dimensions



- * Avec entrefer 1 mm
- ** Non présent lorsque $\varnothing A = 180$

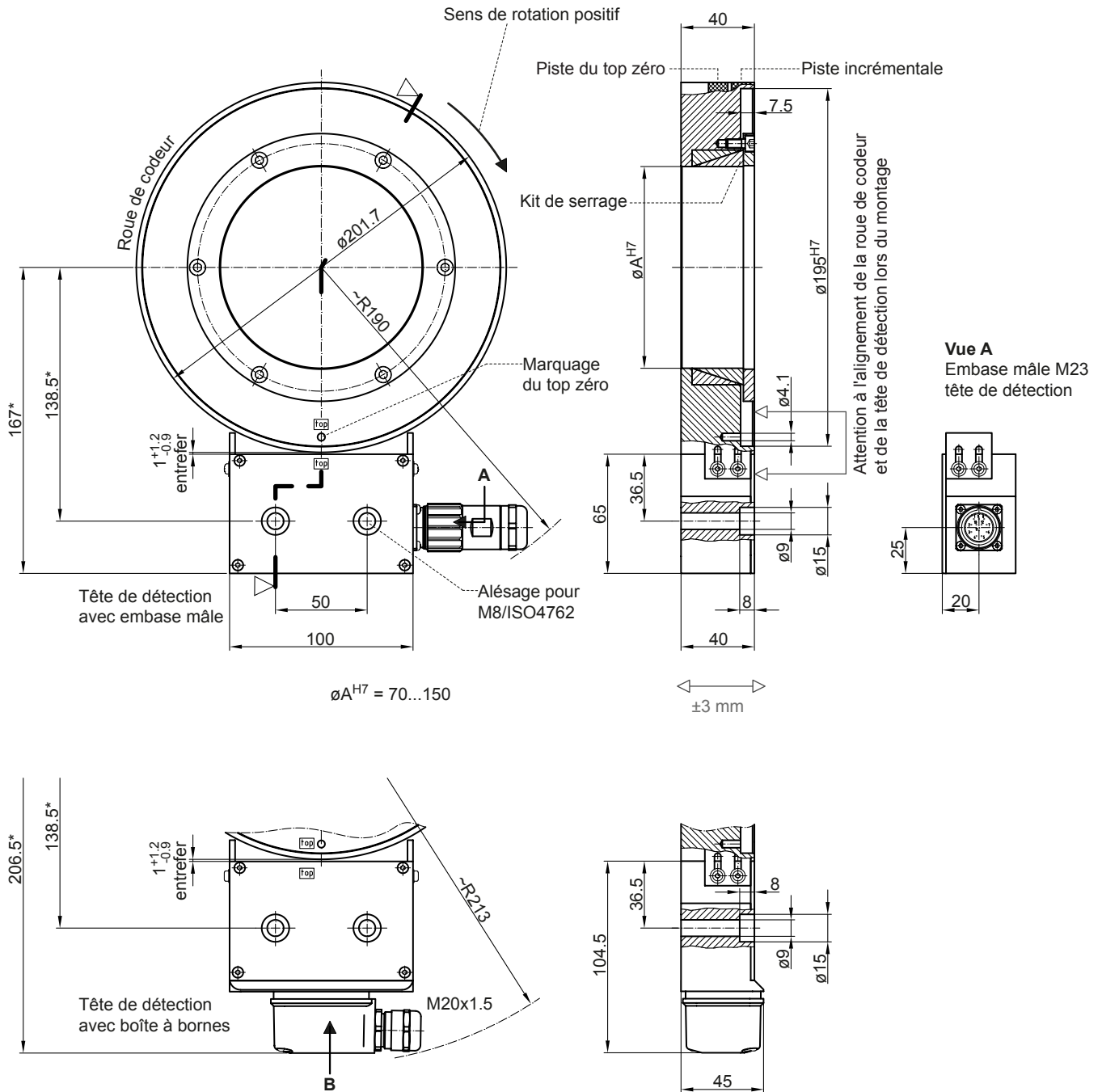
Version pour fixation axial par vis ou pour fixation par thermorétraction

MHGE 200

Détection magnétique / Axe creux traversant max. $\varnothing 180$ mm

128...8192 impulsions ou 128 périodes par tour

Dimensions



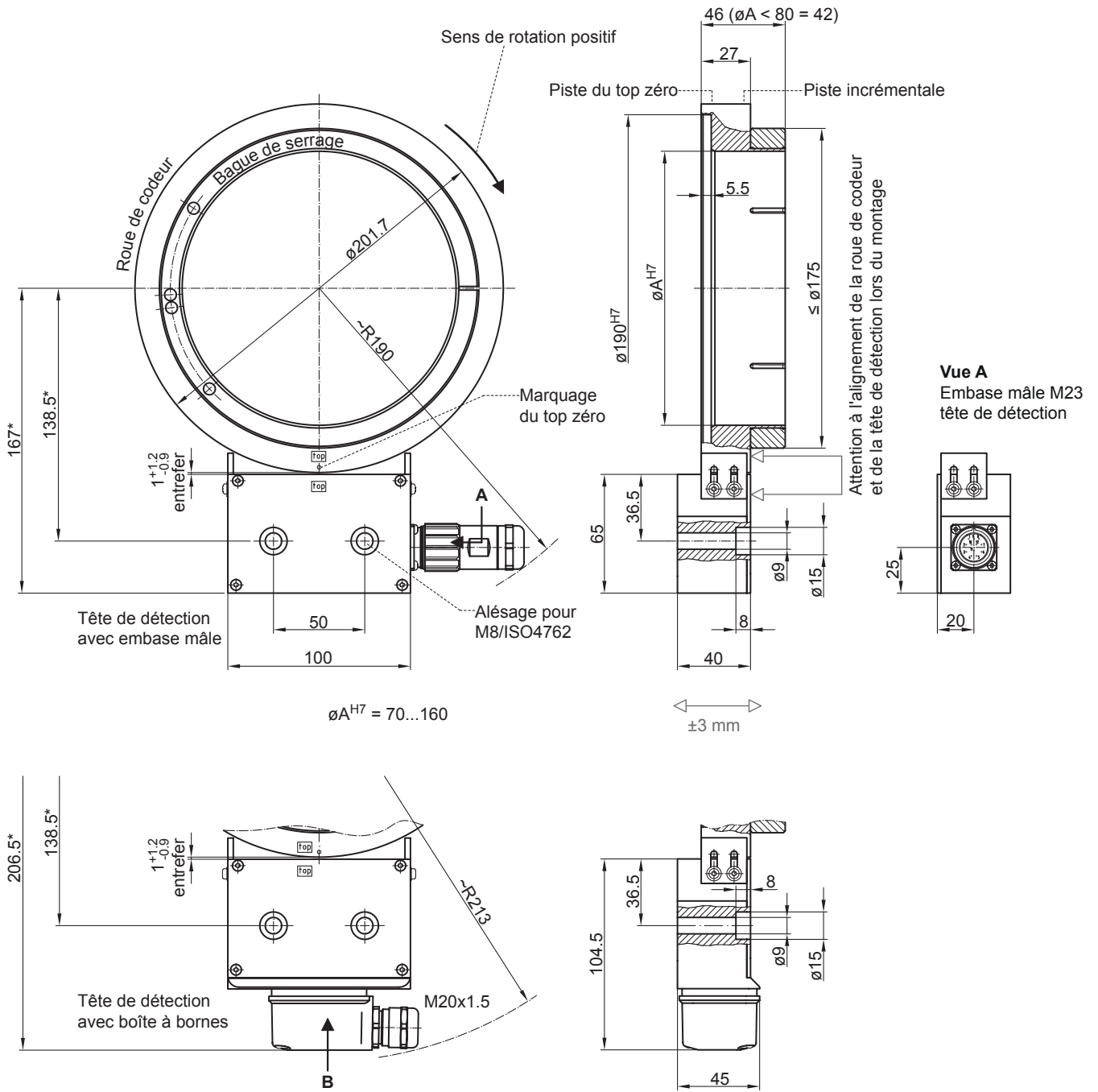
* Avec entrefer 1 mm

Version pour fixation par kit de serrage

MHGE 200

Détection magnétique / Axe creux traversant max. $\varnothing 180$ mm
128...8192 impulsions ou 128 périodes par tour

Dimensions



* Avec entrefer 1 mm

Version pour fixation par bague de serrage

MHGE 200

 Détection magnétique / Axe creux traversant max. \varnothing 180 mm

128...8192 impulsions ou 128 périodes par tour

Référence de commande

	MHGE200	#	5	####	###	N	#####	#
Produit	MHGE200							
Codeur sans roulement - incrémental	MHGE200							
Bandage								
Roue de codeur bandage standard			B					
Roue de codeur bandage triple (optional)			T					
Largeur du pôle								
1 pôle = 5 mm				5				
Type de montage / axe creux traversant (\varnothing mm)⁽¹⁾								
Fixation par vis ou par thermorétraction / \varnothing 90 mm				G90				
Fixation par vis ou par thermorétraction / \varnothing 110 mm				G110				
Fixation par vis ou par thermorétraction / \varnothing 160 mm				G160				
Fixation par vis ou par thermorétraction / \varnothing 180 mm				G180				
Fixation par kit de serrage / \varnothing 70 mm				Z70				
Fixation par kit de serrage / \varnothing 100 mm				Z100				
Fixation par kit de serrage / \varnothing 110 mm				Z110				
Fixation par kit de serrage / \varnothing 150 mm				Z150				
Fixation par bague de serrage / \varnothing 70 mm				K70				
Fixation par bague de serrage / \varnothing 80 mm				K80				
Fixation par bague de serrage / \varnothing 95 mm				K95				
Fixation par bague de serrage / \varnothing 110 mm				K110				
Fixation par bague de serrage / \varnothing 130 mm				K130				
Fixation par bague de serrage / \varnothing 150 mm				K150				
Fixation par bague de serrage / \varnothing 160 mm				K160				
Alimentation / étage de sortie⁽¹⁾								
5 VDC / SinCos						S		
4,75...30 VDC / TTL						R		
5...30 VDC / 5 VDC = TTL, 10...30 VDC = HTL universel						U		
Impulsion zéro								
Avec impulsion zéro							N	
Impulsions/Périodes⁽¹⁾								
128 (sortie SinCos)								128
1024								1024
2048								2048
4096								4096
8192								8192
Raccordement								
1x boîte à bornes avec presse-étoupe M20, radial								B
1x embase mâle M23, tangentielle, 12 points, CCW								C

(1) Autres versions sur demande