

MDRM 1819524/C270

Codeur monotour magnétiques

Numéro d'article: 10166036

Vue d'ensemble

- Insensible à la poussière et à la saleté
- Exempt d'usure et de dégradation
- Sortie de courant jusqu'à 270°
- Câble 2 m, extrémité de câble ouverte
- Température d'utilisation -40 ... 85 °C
- Protection IP 67
- Rotor magnétique non inclus dans la livraison



Image similaire

Caractéristiques techniques

Caractéristiques électriques

Alimentation	15...30 VDC
Protection contre l'inversion de polarité	Oui, +Vs au GND
Protection court-circuit	Oui
Courant de service typ.	≤ 30 mA (sans charge)
Interface	Analogique 4...20 mA
Fonction	Monotour
Plage de mesure	270° (linéaire)
Résolution	0,09°
Précision	±0,25 %
Dérivé en température	±0,1 % (Full Scale)
Principe de détection	Magnétique
Temps de réponse	< 4 ms

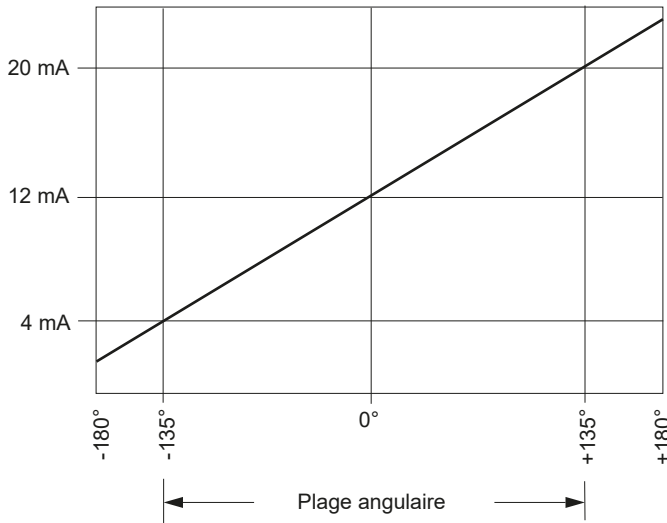
Caractéristiques électriques

Certificat	CE UL
------------	----------

Caractéristiques mécaniques

Dimensions	∅18 x 31,5 mm
Protection EN 60529	IP 67
Distance tête-roue	≤ 5 mm (axial, MxFS AA03X08) ≤ 2 mm (axial, MxFN AA01x06) ≤ 0,4 mm (radial)
Matière	Boîtier: Laiton nickelé Surface détection: PBTP
Température d'utilisation	-40...+85 °C
Poids	50 g
Raccordement	Câble 2 m, 3 x 0,25, PUR

Signaux de sortie



Distance tête-roue

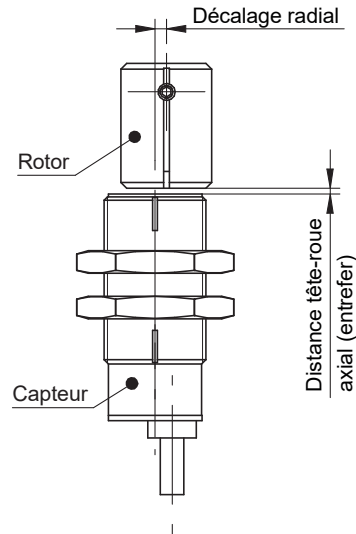
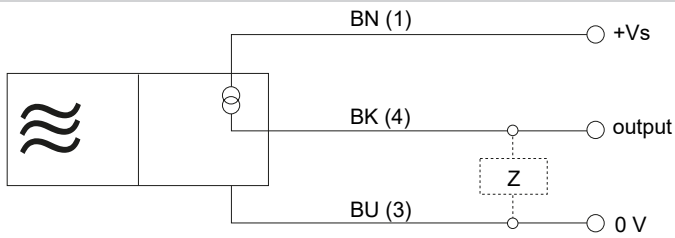
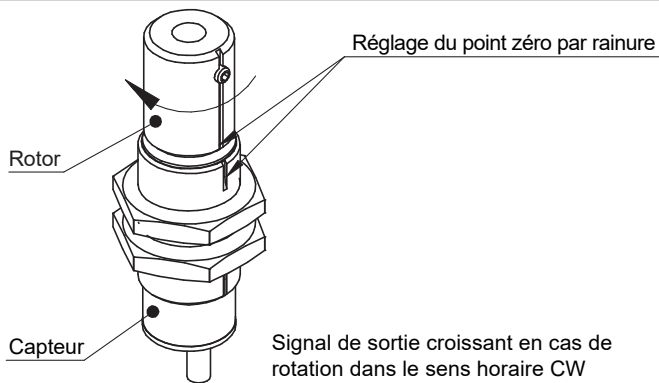


Schéma de raccordement



Direction rotatif ou linéaire

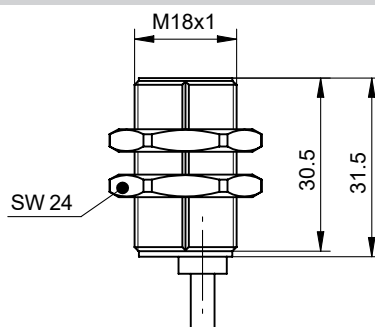


MDRM 18I9524/C270

Codeur monotour magnétiques

Numéro d'article: 10166036

Dimensions



MDRM 18I9524/C270

Codeur monotour magnétiques

Numéro d'article: 10166036

Accessoires**Accessoires de montage**

10151658	Kit de fixation Sensofix Série 18
11172096	ZADAP-M18.STANDARD
11171584	ZADAP-M18.SHORT
11172095	ZADAP-M18.LONG