

Auf einen Blick

- Unempfindlich gegen Staub und Schmutz
- Frei von Verschleiss und Abnutzung
- Stromausgang bis zu 270°
- Kabel 2 m, offenes Kabelende
- Betriebstemperatur -40 ... 85 °C
- Schutzart IP 67
- Magnetrotor nicht im Lieferumfang enthalten



Abbildung ähnlich

Technische Daten

Technische Daten - elektrisch

Betriebsspannung	15...30 VDC
Verpolungsfest	Ja, +Vs gegen GND
Kurzschlussfest	Ja
Betriebsstrom typ.	≤ 30 mA (ohne Last)
Schnittstelle	Analog 4...20 mA
Funktion	Singleturn
Messbereich	270° (linear)
Auflösung	0,09°
System-Genauigkeit	±0,25 %
Temperaturdrift	±0,1 % (Full Scale)
Abtastprinzip	Magnetisch
Ansprechzeit	< 4 ms

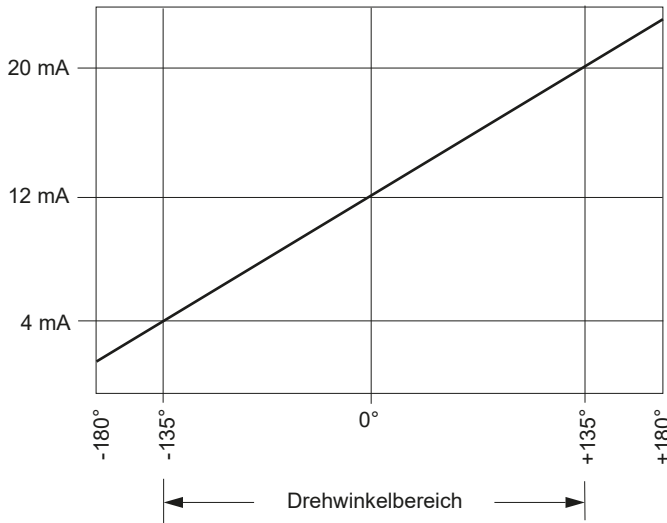
Technische Daten - elektrisch

Zulassung	CE UL
-----------	----------

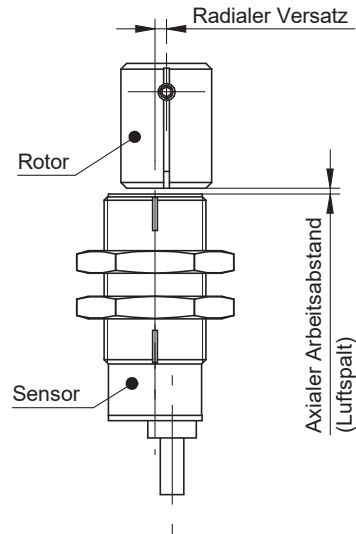
Technische Daten - mechanisch

Abmessungen	ø18 x 31,5 mm
Schutzart EN 60529	IP 67
Arbeitsabstand	≤ 5 mm (axial, MxFS AA03X08) ≤ 2 mm (axial, MxFN AA01x06) ≤ 0,4 mm (radial)
Werkstoff	Gehäuse: Messing vernickelt Abtastfläche: PBTP
Betriebstemperatur	-40...+85 °C
Masse ca.	50 g
Anschluss	Kabel 2 m, 3 x 0,25, PUR

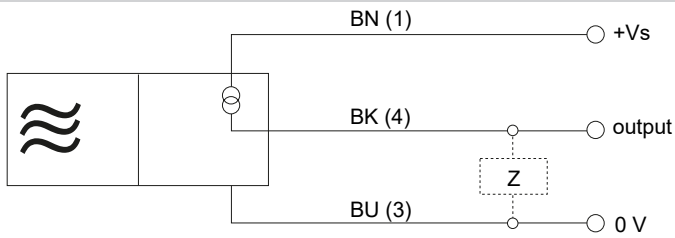
Ausgangssignale



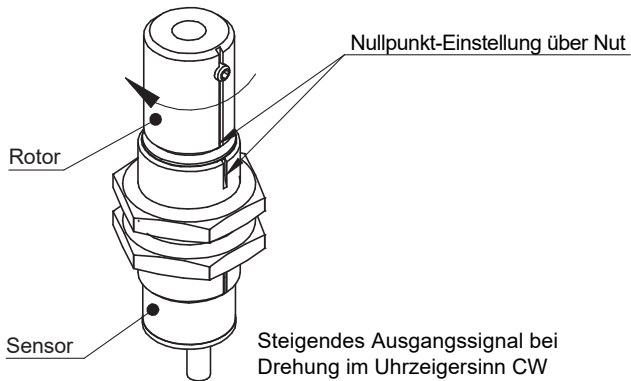
Arbeitsabstand



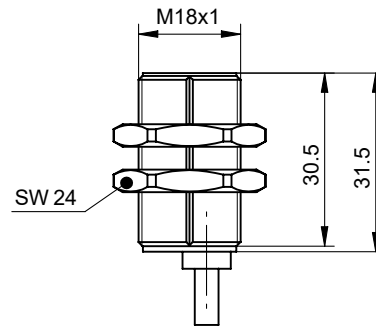
Anschlussbild



Dreh- oder Bewegungsrichtung



Abmessungen



MDRM 18I9524/C270

Magnetischer Singleturn-Drehgeber

Artikelnummer: 10166036

Zubehör**Montagezubehör**

10151658	Sensofix serie 18
11172096	ZADAP-M18.STANDARD
11171584	ZADAP-M18.SHORT
11172095	ZADAP-M18.LONG