

Auf einen Blick

- 0 ... 16 mm
- Spannungsausgang / PNP
- Ext. Teach-in
- Stecker M12
- -10 ... 70 °C
- IP 67



Abbildung ähnlich



Technische Daten

Allgemeine Daten

Einbauart	Quasi bündig
Spezialausführung	2 einstellb. Schaltepunkte Linearisiert
Messdistanz Sd	0 ... 16 mm
Auflösung	< 0,01 mm (stat.) < 0,01 mm (dynam.)
Wiederholgenauigkeit	0,015 mm
Einstellung	Externer Teach-in
Linearitätsabweichung	± 160 µm
Temperaturdrift	± 5 % (Full Scale: S = 0 ... 14 mm) ± 10 % (Full Scale: S = 0 ... 16 mm)
Schaltzustandsanzeige	LED rot
Teach-Feedback	LED gelb

Elektrische Daten

Ansprechzeit (Werkskennlinie)	< 2,5 ms
Ansprechzeit (Teach-in Kennlinie)	< 3,1 ms
Betriebsspannungsbereich +Vs	15 ... 30 VDC

Elektrische Daten

Stromaufnahme max. (ohne Last)	20 mA
Ausgangsschaltung	Analog 0 ... 10 VDC PNP
Lastwiderstand	> 1000 Ohm
Ausgangsstrom	10 mA (PNP)
Spannungsabfall Vd	<5 VDC (PNP)
Kurzschlussfest	Ja
Verpolungsfest	Ja

Mechanische Daten

Bauform	Zylindrisch mit Gewinde
Material (aktive Fläche)	PBT
Gehäusematerial	Messing vernickelt
Baugrösse	30 mm
Gehäuselänge	62 mm
Anschlussart	Stecker M12
Anzugsdrehmoment max.	200 Nm (Front: 140 Nm)

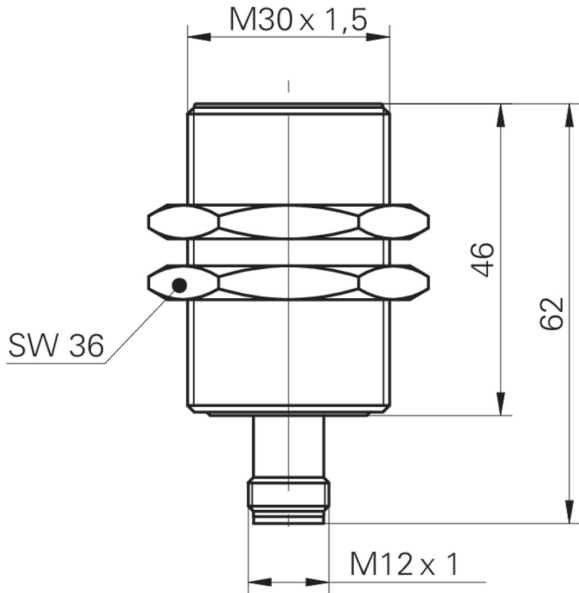
Umgebungsbedingungen

Arbeitstemperatur	-10 ... +70 °C
Schutzart	IP 67

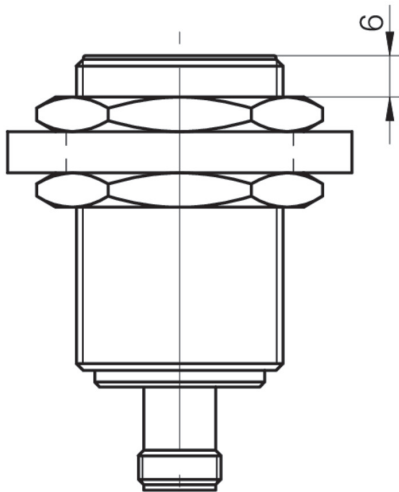
Bemerkungen

- Ext. Teach-in
- Integrierter Analog- und Schaltausgang
- Lineares Analog-Ausgangssignal

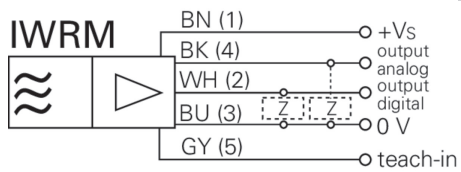
Masszeichnung



Anbauzeichnung



Anschlussbild



Zubehör**Montagezubehör**

11200030	11200030
11199998	ZADAP-M30.STANDARD
11199999	ZADAP-M30.LONG
11707685	Montagestab mit Halterung für Montageplatte 200 mm
11707686	Montagestab mit Halterung für Montageplatte 300 mm
11707688	Montagestab 200 mm
11707697	Montagestab 250 mm
11707698	Montagestab mit Halterung für Montageplatte 250 mm
11707687	Montagestab 300 mm
11707700	Montageplatte rund ø30 mm
11707702	Montagesockel
11707703	Zwei-Wege-Verbinder