

产品要点

- 5 ... 9 mm
- 电压输出
- 2米电缆
- 60 °C
- IP 67



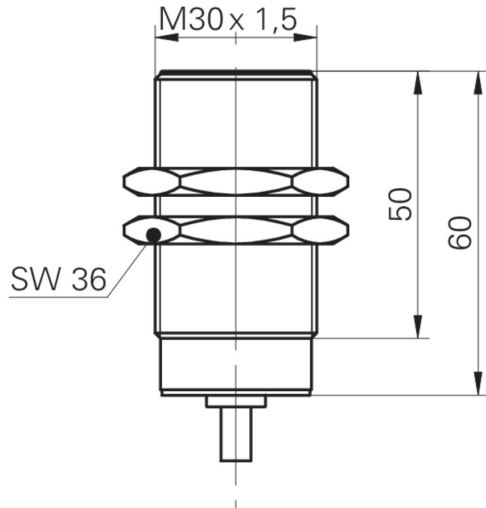
图片与实际产品类似



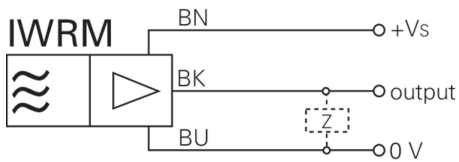
技术数据

基本参数		电气参数	
安装方式	齐平	短路保护	是
测量距离 Sd	5 ... 9 mm	反极性保护	是
参考距离	6,7 ... 7,3 mm	机械参数	
测量速度	< 1,5 mm / ms	类型	圆柱形 · 螺纹版
重复精度	0,02 mm	感应面材质	PBT
线性误差	± 150 µm	外壳材质	黄铜镀镍
温度系数	µm / (K mm)	尺寸	30 mm
电气参数		外壳长度	60 mm
电源电压范围 +Vs	15 ... 30 VDC	连接方式	2米直接出线
最大电流消耗 (无负载)	20 mA	最大紧固扭矩	200 Nm (Front: 140 Nm)
输出电路	Analog 1 ... 9 VDC	环境条件	
负载电阻	> 1000 Ohm	工作温度	0 ... +60 °C
残余输出信号	< 0,5 % Vs	防护等级	IP 67

尺寸图



接线图



附件

安装附件

11200030	11200030
11199998	ZADAP-M30.STANDARD
11199999	ZADAP-M30.LONG
11707685	Mounting rod with mounting plate holder 200 mm
11707686	Mounting rod with mounting plate holder 300 mm
11707688	Mounting rod 200 mm
11707697	Mounting rod 250 mm
11707698	Mounting rod with mounting plate holder 250 mm
11707687	Mounting rod 300 mm
11707700	Mounting plate \varnothing 30 mm
11707702	Mounting base
11707703	Two-way connector