

IWRM 30U9502

Détecteurs de distance inductifs

Numéro d'article: 10243233

Vue d'ensemble

- 5 ... 9 mm
- Sortie de tension
- Câble, 2 m
- 60 °C
- IP 67



Image similaire



Caractéristiques techniques

Données générales

Type de montage	Noyé
Distance de mesure Sd	5 ... 9 mm
Distance de référence	6,7 ... 7,3 mm
Vitesse de mesure	< 1,5 mm / ms
Reproductibilité	0,02 mm
Dérive de linéarité	± 150 µm
Coefficient de température	1 µm / (K mm)

Données électriques

Plage de tension +Vs	15 ... 30 VDC
Consommation max. (sans charge)	20 mA
Circuit de sortie	Analogique 1 ... 9 VDC
Résistance de charge	> 1000 Ohm
Ondulation résiduelle de la sortie	< 0,5 % Vs

Données électriques

Protégé contre courts-circuits	Oui
Protégé contre inversion polarité	Oui

Données mécaniques

Forme du boîtier	Cylindrique avec filetage
Matériau (face active)	PBT
Matériau boîtier	Laiton nickelé
Dimension	30 mm
Longueur du boîtier	60 mm
Version de raccordement	Câble, L=2 m
Couple de serrage max.	200 Nm (Front: 140 Nm)

Conditions ambiantes

Température de fonctionnement	0 ... +60 °C
Classe de protection	IP 67

Dessin d'encombrement

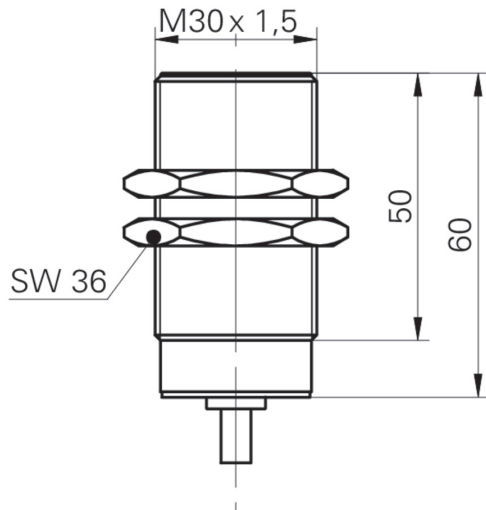
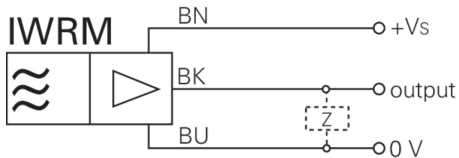


Schéma de raccordement



Accessoires

Accessoires de montage

11200030	11200030
11199998	ZADAP-M30.STANDARD
11199999	ZADAP-M30.LONG
11707685	Tige de montage avec support de plaque de montage 200 mm
11707686	Tige de montage avec support de plaque de montage 300 mm
11707688	Tige de montage 200 mm
11707697	Tige de montage 250 mm
11707698	Tige de montage avec support de plaque de montage 250 mm
11707687	Tige de montage 300 mm
11707700	Plaque de montage ø30 mm
11707702	Base de montage
11707703	Connecteur bidirectionnel