

Vue d'ensemble

- 0 ... 16 mm
- Sortie de courant
- Connecteur M12
- -10 ... 70 °C
- IP 67



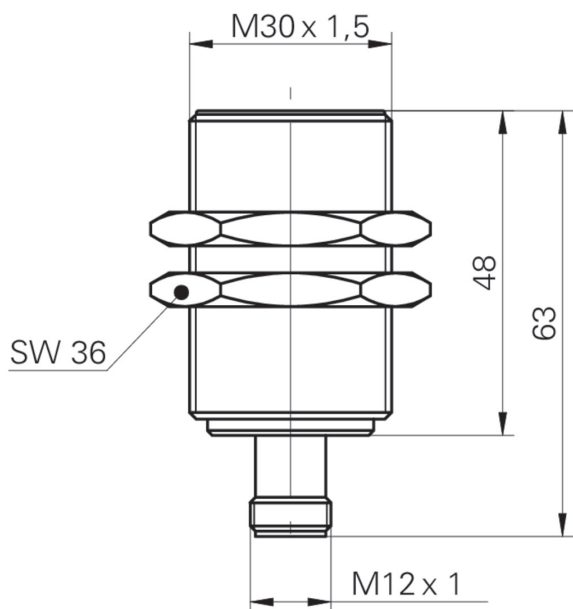
Image similaire



Caractéristiques techniques

| Données générales | | Données électriques | |
|---|--|-----------------------------------|---------------------------|
| Type de montage | Quasi noyé | Protégé contre courts-circuits | Oui |
| Distance de mesure Sd | 0 ... 16 mm | Protégé contre inversion polarité | Oui |
| Résolution | < 0,005 mm (stat.) < 0,01 mm (dynam.) | Données mécaniques | |
| Reproductibilité | 0,015 mm | Forme du boîtier | Cylindrique avec filetage |
| Dérive de linéarité | ± 1600 µm | Matériau (face active) | PBT |
| Dérivé en température | ± 5 % (Pleine échelle) | Matériau boîtier | Laiton nickelé |
| Données électriques | | Dimension | 30 mm |
| Temps d'activation (caractéristiques usine) | < 2 ms | Longueur du boîtier | 63 mm |
| Plage de tension +Vs | 15 ... 30 VDC | Version de raccordement | Connecteur M12 |
| Consommation max. (sans charge) | 20 mA | Couple de serrage max. | 200 Nm (Front: 140 Nm) |
| Circuit de sortie | Analogique 4 ... 20 mA | Conditions ambiantes | |
| Résistance de charge +Vs min. | < 330 Ohm | Température de fonctionnement | -10 ... +70 °C |
| Résistance de charge +Vs max. | < 1000 Ohm | Classe de protection | IP 67 |

Dessin d'encombrement



Dessin de montage

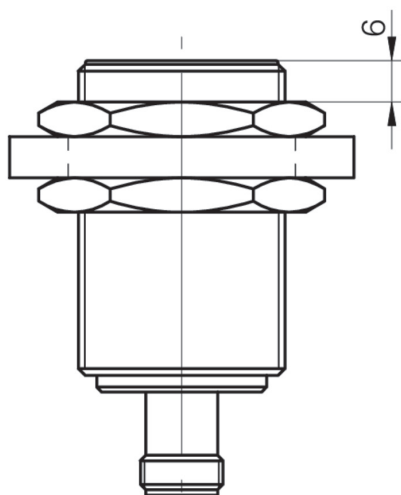
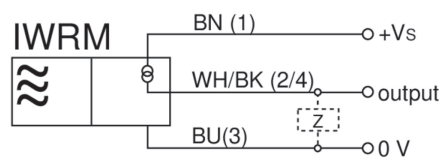


Schéma de raccordement



Accessoires**Accessoires de montage**

| | |
|----------|--|
| 11200030 | 11200030 |
| 11199998 | ZADAP-M30.STANDARD |
| 11199999 | ZADAP-M30.LONG |
| 11707685 | Tige de montage avec support de plaque de montage 200 mm |
| 11707686 | Tige de montage avec support de plaque de montage 300 mm |
| 11707688 | Tige de montage 200 mm |
| 11707697 | Tige de montage 250 mm |
| 11707698 | Tige de montage avec support de plaque de montage 250 mm |
| 11707687 | Tige de montage 300 mm |
| 11707700 | Plaque de montage ø30 mm |
| 11707702 | Base de montage |
| 11707703 | Connecteur bidirectionnel |