

Vue d'ensemble

- 0 ... 8 mm
- Sortie de tension / PNP
- Teach-in externe
- Connecteur M12
- -10 ... 70 °C
- IP 67



Image similaire



Caractéristiques techniques

Données générales

Type de montage	Quasi noyé
Exécution spéciale	2 seuils de commutation réglables Linéarisé
Distance de mesure Sd	0 ... 8 mm
Résolution	< 0,01 mm (stat.) < 0,01 mm (dynam.)
Reproductibilité	0,015 mm
Réglage	Teach-in externe
Dérive de linéarité	± 32 µm
Dérivé en température	± 5 % (Pleine échelle)
Indication de l'état de sortie	LED rouge
Teach-Feedback	LED jaune

Données électriques

Temps d'activation (caractéristiques usine)	< 2 ms
Temps d'activation (caractéristiques Teach-in)	< 3,1 ms
Plage de tension +Vs	15 ... 30 VDC
Consommation max. (sans charge)	20 mA
Circuit de sortie	Analogique 0 ... 10 VDC PNP

Données électriques

Résistance de charge	> 1000 Ohm
Courant de sortie	10 mA (PNP)
Tension résiduelle Vd	<5 VDC (PNP)
Protégé contre courts-circuits	Oui
Protégé contre inversion polarité	Oui

Données mécaniques

Forme du boîtier	Cylindrique avec filetage
Matériau (face active)	PBT
Matériau boîtier	Laiton nickelé
Dimension	18 mm
Longueur du boîtier	60 mm
Version de raccordement	Connecteur M12
Couple de serrage max.	40 Nm (Front: 28 Nm)

Conditions ambiantes

Température de fonctionnement	-10 ... +70 °C
Classe de protection	IP 67

IWRM 18Z8704/S14C

Détecteurs de distance inductifs - linearized

Numéro d'article: 10156471

Recommandations

- Teach-in externe
- Sorties analogique et de commutation intégrées
- Signal de sortie linéaire analogique

Dessin d'encombrement

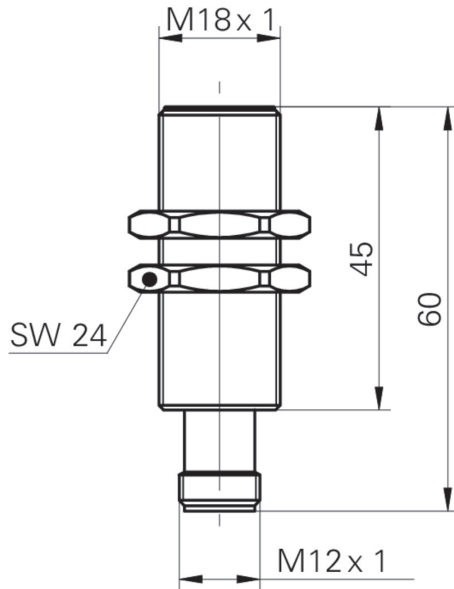
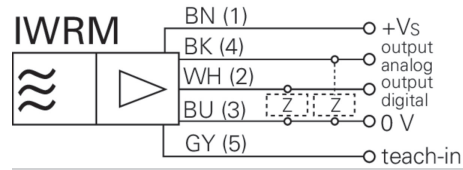


Schéma de raccordement



Accessoires

Accessoires de montage

10151658	Kit de fixation Sensofix Série 18
11172096	ZADAP-M18.STANDARD
11171584	ZADAP-M18.SHORT
11172095	ZADAP-M18.LONG
11707685	Tige de montage avec support de plaque de montage 200 mm
11707686	Tige de montage avec support de plaque de montage 300 mm
11707688	Tige de montage 200 mm
11707697	Tige de montage 250 mm
11707698	Tige de montage avec support de plaque de montage 250 mm
11707687	Tige de montage 300 mm
11707699	Plaque de montage série 500 et ø18 mm
11707702	Base de montage
11707703	Connecteur bidirectionnel

Dessin de montage

