

Auf einen Blick

- 2 ... 5 mm
- Spannungsausgang
- Kabel, 2 m
- 60 °C
- IP 67



Abbildung ähnlich



Technische Daten

Allgemeine Daten

| | |
|-----------------------|------------------|
| Einbauart | Bündig |
| Messdistanz Sd | 2 ... 5 mm |
| Bezugsabstand | 3,25 ... 3,75 mm |
| Messgeschwindigkeit | < 1 mm / ms |
| Wiederholgenauigkeit | 0,02 mm |
| Linearitätsabweichung | ± 100 µm |
| Temperaturkoeffizient | 1 µm / (K mm) |

Elektrische Daten

| | |
|--------------------------------|--------------------|
| Betriebsspannungsbereich +Vs | 15 ... 30 VDC |
| Stromaufnahme max. (ohne Last) | 20 mA |
| Ausgangsschaltung | Analog 1 ... 9 VDC |
| Lastwiderstand | > 1000 Ohm |

Elektrische Daten

| | |
|----------------------------|------------|
| Restwelligkeit d. Ausgangs | < 0,5 % Vs |
| Kurzschlussfest | Ja |
| Verpolungsfest | Ja |

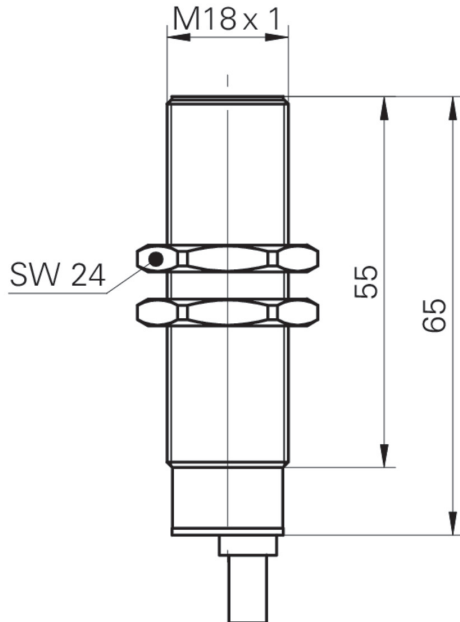
Mechanische Daten

| | |
|--------------------------|-------------------------|
| Bauform | Zylindrisch mit Gewinde |
| Material (aktive Fläche) | PBT |
| Gehäusematerial | Messing vernickelt |
| Baugröße | 18 mm |
| Gehäuselänge | 65 mm |
| Anschlussart | Kabel, L=2 m |
| Anzugsdrehmoment max. | 40 Nm (Front: 28 Nm) |

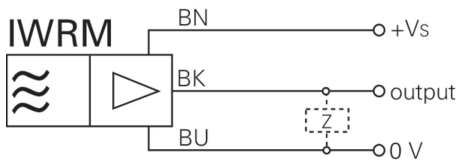
Umgebungsbedingungen

| | |
|-------------------|--------------|
| Arbeitstemperatur | 0 ... +60 °C |
| Schutzart | IP 67 |

Masszeichnung



Anschlussbild



Zubehör

Montagezubehör

| | |
|----------|--|
| 10151658 | Sensofix serie 18 |
| 11172096 | ZADAP-M18.STANDARD |
| 11171584 | ZADAP-M18.SHORT |
| 11172095 | ZADAP-M18.LONG |
| 11707685 | Montagestab mit Halterung für Montageplatte 200 mm |
| 11707686 | Montagestab mit Halterung für Montageplatte 300 mm |
| 11707688 | Montagestab 200 mm |
| 11707697 | Montagestab 250 mm |
| 11707698 | Montagestab mit Halterung für Montageplatte 250 mm |
| 11707687 | Montagestab 300 mm |
| 11707699 | Montageplatte Serie 500 und ø18mm |
| 11707702 | Montagesockel |
| 11707703 | Zwei-Wege-Verbinder |