

IWRM 18I97T4/S14

电感式测距传感器 - outdoor and washdown

Article number: 11014720

产品要点

- 0 ... 8 mm
- 电流输出
- M12 接头
- -40 ... 70 °C
- IP 67



图片与实际产品类似



技术数据

基本参数

安装方式	半齐平
特殊型号	户外设计
测量距离 Sd	0 ... 8 mm
分辨率	< 0,005 mm (静态) < 0,01 mm (动态)
重复精度	0,015 mm
线性误差	± 400 µm
温漂	±10% FS

电气参数

响应时间 (出厂特性)	< 2 ms
电源电压范围 +Vs	15 ... 30 VDC
最大电流消耗 (无负载)	40 mA
输出电路	Analog 4 ... 20 mA
负载电阻 (+Vs最小)	< 330 Ohm

电气参数

负载电阻 (+Vs最大)	< 1000 Ohm
短路保护	是
反极性保护	是

机械参数

类型	圆柱形 · 螺纹版
感应面材质	PBT
外壳材质	黄铜镀镍
尺寸	18 mm
外壳长度	60 mm
连接方式	M12 接头
最大紧固扭矩	40 Nm (Front: 28 Nm)

环境条件

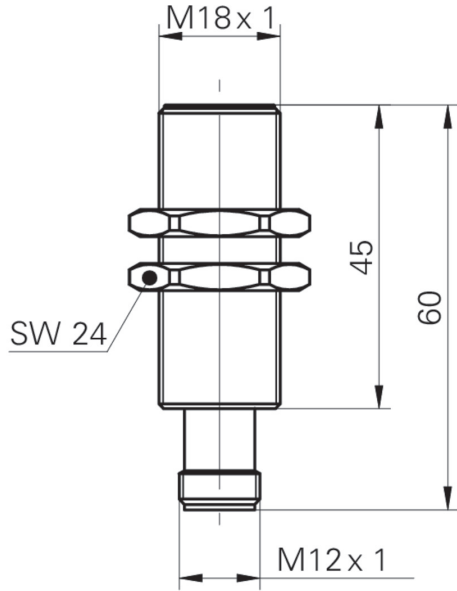
工作温度	-40 ... +70 °C
防护等级	IP 67

IWRM 18I97T4/S14

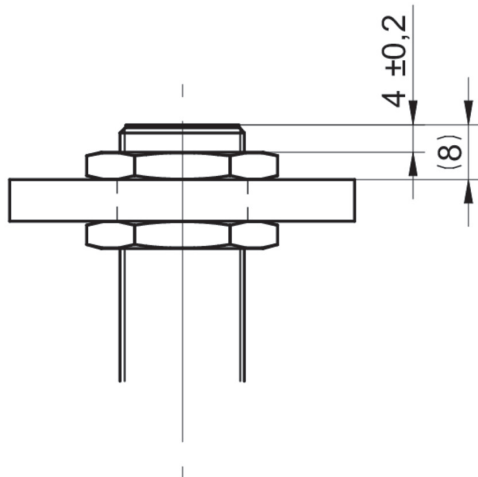
电感式测距传感器 - outdoor and washdown

Article number: 11014720

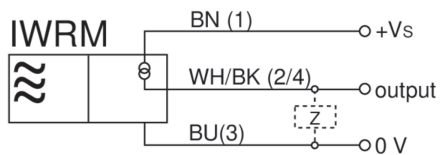
尺寸图



安装图



接线图



IWRM 18I97T4/S14

电感式测距传感器 - outdoor and washdown

Article number: 11014720

附件**安装附件**

10151658	18系列安装附件
11172096	ZADAP-M18.STANDARD
11171584	ZADAP-M18.SHORT
11172095	ZADAP-M18.LONG
11707685	Mounting rod with mounting plate holder 200 mm
11707686	Mounting rod with mounting plate holder 300 mm
11707688	Mounting rod 200 mm
11707697	Mounting rod 250 mm
11707698	Mounting rod with mounting plate holder 250 mm
11707687	Mounting rod 300 mm
11707699	Mounting plate series 500 and ø18 mm
11707702	Mounting base
11707703	Two-way connector