

IWRM 1819502

Détecteurs de distance inductifs

Numéro d'article: 10217599

Vue d'ensemble

- 2 ... 4 mm
- Sortie de courant
- Câble, 2 m
- 60 °C
- IP 67



Image similaire



Caractéristiques techniques

Données générales

Type de montage	Noyé
Distance de mesure Sd	2 ... 4 mm
Distance de référence	2,8 ... 3,2 mm
Vitesse de mesure	< 1 mm / ms
Reproductibilité	0,02 mm
Dérive de linéarité	± 80 µm
Coefficient de température	1 µm / (K mm)

Données électriques

Plage de tension +Vs	15 ... 30 VDC
Consommation max. (sans charge)	35 mA
Circuit de sortie	Analogique 4 ... 20 mA
Résistance de charge +Vs min.	< 500 Ohm
Résistance de charge +Vs max.	< 1000 Ohm
Ondulation résiduelle de la sortie	< 0,5 % Vs

Données électriques

Protégé contre courts-circuits	Oui
Protégé contre inversion polarité	Oui

Données mécaniques

Forme du boîtier	Cylindrique avec filetage
Matériau (face active)	PBT
Matériau boîtier	Laiton nickelé
Dimension	18 mm
Longueur du boîtier	65 mm
Version de raccordement	Câble, L=2 m
Couple de serrage max.	40 Nm (Front: 28 Nm)

Conditions ambiantes

Température de fonctionnement	0 ... +60 °C
Classe de protection	IP 67

Dessin d'encombrement

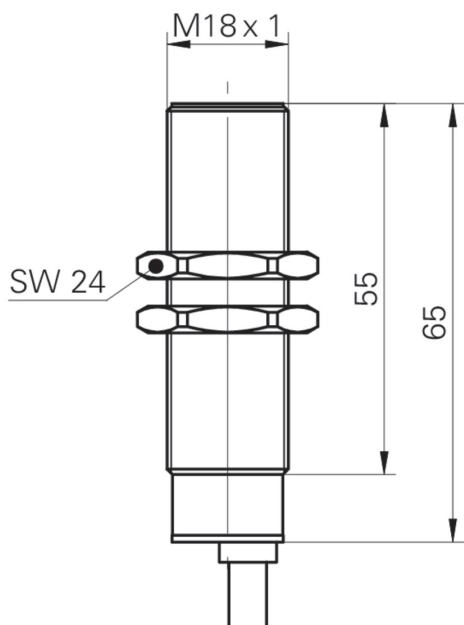
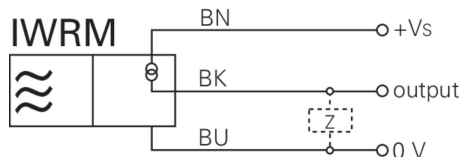


Schéma de raccordement



Accessoires

Accessoires de montage

10151658	Kit de fixation Sensofix Série 18
11172096	ZADAP-M18.STANDARD
11171584	ZADAP-M18.SHORT
11172095	ZADAP-M18.LONG
11707685	Tige de montage avec support de plaque de montage 200 mm
11707686	Tige de montage avec support de plaque de montage 300 mm
11707688	Tige de montage 200 mm
11707697	Tige de montage 250 mm
11707698	Tige de montage avec support de plaque de montage 250 mm
11707687	Tige de montage 300 mm
11707699	Plaque de montage série 500 et ø18 mm
11707702	Base de montage
11707703	Connecteur bidirectionnel