

## 产品要点

- 2 ... 5 mm
- 电流输出
- 2米电缆
- 60 °C
- IP 67



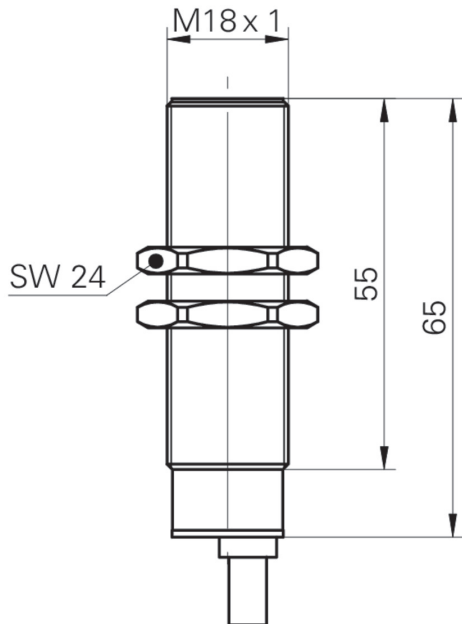
图片与实际产品类似



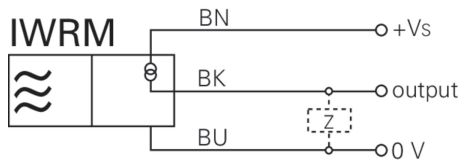
## 技术数据

基本参数		电气参数	
安装方式	齐平	残余输出信号	< 0,5 % Vs
测量距离 Sd	2 ... 5 mm	短路保护	是
参考距离	3,25 ... 3,75 mm	反极性保护	是
测量速度	< 1 mm / ms	机械参数	
重复精度	0,02 mm	类型	圆柱形 · 螺纹版
线性误差	± 100 µm	感应面材质	PBT
温度系数	µm / (K mm)	外壳材质	黄铜镀镍
电气参数		尺寸	18 mm
电源电压范围 +Vs	15 ... 30 VDC	外壳长度	65 mm
最大电流消耗 (无负载)	35 mA	连接方式	2米直接出线
输出电路	Analog 4 ... 20 mA	最大紧固扭矩	40 Nm (Front: 28 Nm)
负载电阻 (+Vs最小)	< 500 Ohm	环境条件	
负载电阻 (+Vs最大)	< 1000 Ohm	工作温度	0 ... +60 °C
		防护等级	IP 67

尺寸图



接线图



附件

安装附件

10151658	18系列安装附件
11172096	ZADAP-M18.STANDARD
11171584	ZADAP-M18.SHORT
11172095	ZADAP-M18.LONG
11707685	Mounting rod with mounting plate holder 200 mm
11707686	Mounting rod with mounting plate holder 300 mm
11707688	Mounting rod 200 mm
11707697	Mounting rod 250 mm
11707698	Mounting rod with mounting plate holder 250 mm
11707687	Mounting rod 300 mm
11707699	Mounting plate series 500 and ø18 mm
11707702	Mounting base
11707703	Two-way connector