

Auf einen Blick

- 2 ... 5 mm
- Stromausgang
- Kabel, 2 m
- 60 °C
- IP 67



Abbildung ähnlich



Technische Daten

Allgemeine Daten

Einbauart	Bündig
Messdistanz Sd	2 ... 5 mm
Bezugsabstand	3,25 ... 3,75 mm
Messgeschwindigkeit	< 1 mm / ms
Wiederholgenauigkeit	0,02 mm
Linearitätsabweichung	± 100 µm
Temperaturkoeffizient	1 µm / (K mm)

Elektrische Daten

Betriebsspannungsbereich +Vs	15 ... 30 VDC
Stromaufnahme max. (ohne Last)	35 mA
Ausgangsschaltung	Analog 4 ... 20 mA
Lastwiderstand +Vs min.	< 500 Ohm
Lastwiderstand +Vs max.	< 1000 Ohm

Elektrische Daten

Restwelligkeit d. Ausgangs	< 0,5 % Vs
Kurzschlussfest	Ja
Verpolungsfest	Ja

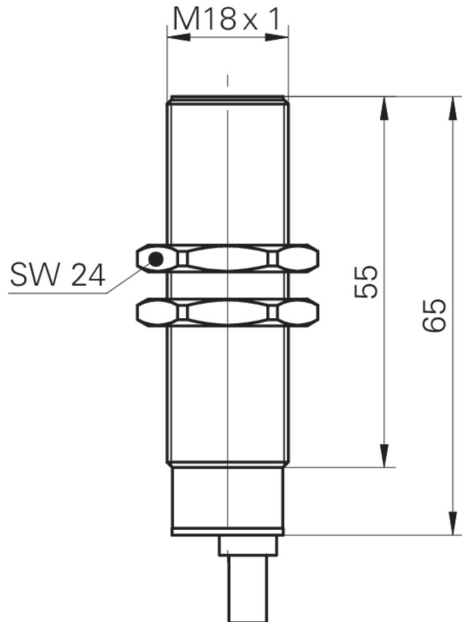
Mechanische Daten

Bauform	Zylindrisch mit Gewinde
Material (aktive Fläche)	PBT
Gehäusematerial	Messing vernickelt
Baugröße	18 mm
Gehäuselänge	65 mm
Anschlussart	Kabel, L=2 m
Anzugsdrehmoment max.	40 Nm (Front: 28 Nm)

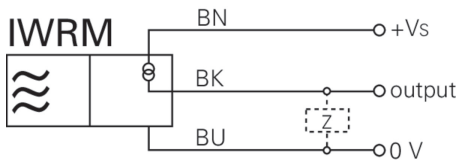
Umgebungsbedingungen

Arbeitstemperatur	0 ... +60 °C
Schutzart	IP 67

Masszeichnung



Anschlussbild



Zubehör

Montagezubehör

10151658	Sensofix serie 18
11172096	ZADAP-M18.STANDARD
11171584	ZADAP-M18.SHORT
11172095	ZADAP-M18.LONG
11707685	Montagestab mit Halterung für Montageplatte 200 mm
11707686	Montagestab mit Halterung für Montageplatte 300 mm
11707688	Montagestab 200 mm
11707697	Montagestab 250 mm
11707698	Montagestab mit Halterung für Montageplatte 250 mm
11707687	Montagestab 300 mm
11707699	Montageplatte Serie 500 und ø18mm
11707702	Montagesockel
11707703	Zwei-Wege-Verbinder