

**Vue d'ensemble**

- 0 ... 4 mm
- Sortie de tension / PNP
- Teach-in externe
- Connecteur M12
- -10 ... 70 °C
- IP 67



Image similaire



**Caractéristiques techniques**

Données générales		Données électriques	
Type de montage	Quasi noyé	Résistance de charge	> 1000 Ohm
Exécution spéciale	2 seuils de commutation réglables Linéarisé	Courant de sortie	10 mA (PNP)
Distance de mesure Sd	0 ... 4 mm	Tension résiduelle Vd	<5 VDC (PNP)
Résolution	< 0,005 mm (stat.) < 0,005 mm (dynam.)	Protégé contre courts-circuits	Oui
Reproductibilité	0,01 mm	Protégé contre inversion polarité	Oui
Réglage	Teach-in externe	Données mécaniques	
Dérive de linéarité	± 16 µm	Forme du boîtier	Cylindrique avec filetage
Dérivé en température	± 5 % (Pleine échelle)	Matériau (face active)	PBT
Indication de l'état de sortie	LED rouge	Matériau boîtier	Laiton nickelé
Teach-Feedback	LED jaune	Dimension	12 mm
Données électriques		Longueur du boîtier	60 mm
Temps d'activation (caractéristiques usine)	< 2,5 ms	Version de raccordement	Connecteur M12
Temps d'activation (caractéristiques Teach-in)	< 3,1 ms	Couple de serrage max.	15 Nm (Front: 10 Nm)
Plage de tension +Vs	15 ... 30 VDC	Conditions ambiantes	
Consommation max. (sans charge)	20 mA	Température de fonctionnement	-10 ... +70 °C
Circuit de sortie	Analogique 0 ... 10 VDC PNP	Classe de protection	IP 67

2024-11-29 Les caractéristiques du produit et les données techniques spécifiées n'impliquent aucune garantie. Toute modification technique réservée.

## IWRM 12Z8704/S14C

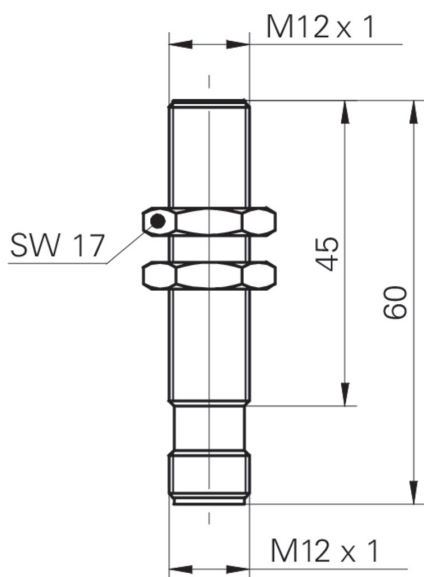
Détecteurs de distance inductifs - linearized

Numéro d'article: 10144963

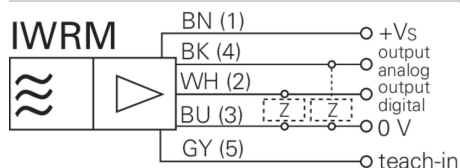
### Recommandations

- Teach-in externe
- Sorties analogique et de commutation intégrées
- Signal de sortie linéaire analogique

### Dessin d'encombrement



### Schéma de raccordement



### Accessoires

#### Accessoires de montage

10151720	Kit de fixation Sensofix Série 12 (rond)
11707685	Tige de montage avec support de plaque de montage 200 mm
11707686	Tige de montage avec support de plaque de montage 300 mm
11707688	Tige de montage 200 mm
11707697	Tige de montage 250 mm
11707698	Tige de montage avec support de plaque de montage 250 mm
11707687	Tige de montage 300 mm
11707701	Plaque de montage série 300 et ø12 mm
11707702	Base de montage
11707703	Connecteur bidirectionnel

### Dessin de montage

