

Auf einen Blick

- 0 ... 4 mm
- Spannungsausgang
- Stecker M12
- -10 ... 70 °C
- IP 67



Abbildung ähnlich



Technische Daten

Allgemeine Daten

Einbauart	Quasi bündig
Messdistanz Sd	0 ... 4 mm
Auflösung	< 0,0005 mm (stat.) < 0,001 mm (dynam.)
Wiederholgenauigkeit	0,005 mm
Linearitätsabweichung	± 160 µm
Temperaturdrift	± 4 % (Full Scale)

Elektrische Daten

Ansprechzeit (Werkskennlinie)	< 30 ms
Betriebsspannungsbereich +Vs	15 ... 30 VDC
Stromaufnahme max. (ohne Last)	20 mA
Ausgangsschaltung	Analog 0 ... 10 VDC

Elektrische Daten

Lastwiderstand	> 1000 Ohm
Kurzschlussfest	Ja
Verpolungsfest	Ja

Mechanische Daten

Bauform	Zylindrisch mit Gewinde
Material (aktive Fläche)	PBT
Gehäusematerial	Messing vernickelt
Baugröße	12 mm
Gehäuselänge	50 mm
Anschlussart	Stecker M12
Anzugsdrehmoment max.	15 Nm (Front: 10 Nm)

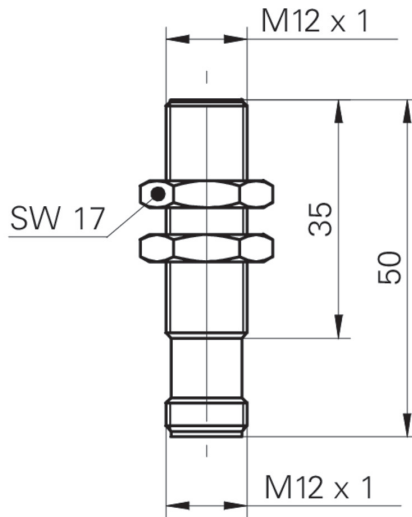
Umgebungsbedingungen

Arbeitstemperatur	-10 ... +70 °C
Schutzart	IP 67

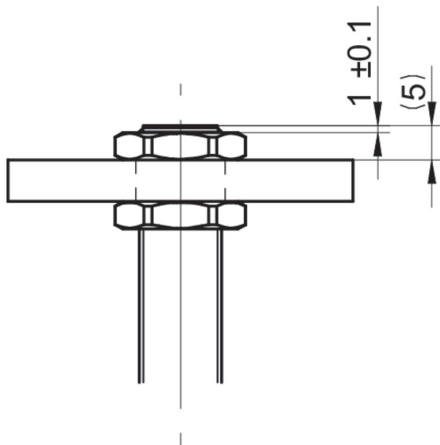
Bemerkungen

- Abweichung im Linearitätsbereich (S = 0,5...4 mm) ± 4% (Full Scale)

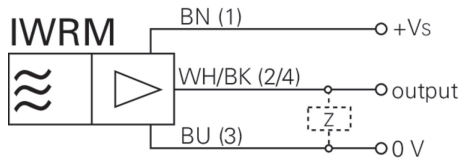
Masszeichnung



Anbauzeichnung



Anschlussbild



Zubehör**Montagezubehör**

10151720	Sensofix Serie 12 rund
11707685	Montagestab mit Halterung für Montageplatte 200 mm
11707686	Montagestab mit Halterung für Montageplatte 300 mm
11707688	Montagestab 200 mm
11707697	Montagestab 250 mm
11707698	Montagestab mit Halterung für Montageplatte 250 mm
11707687	Montagestab 300 mm
11707701	Montageplatte Serie 300 und ø12 mm
11707702	Montagesockel
11707703	Zwei-Wege-Verbinder